

**TCVN**

**TIÊU CHUẨN QUỐC GIA**

**TCVN 6415-1:2016**

Xuất bản lần 3

**GẠCH GỐM ÓP, LÁT – PHƯƠNG PHÁP THỬ  
PHẦN 1: LẤY MẪU VÀ NGHIỆM THU SẢN PHẨM**

*Ceramic floor and wall tiles – Test method –  
Part 1: Sampling and product acceptance*

HÀ NỘI - 2016

## Lời nói đầu

TCVN 6415-1:2016 thay thế TCVN 6415-1:2005.

TCVN 6415-1:2016 tương đương ISO 10545-1:2014

Bộ tiêu chuẩn TCVN 6415 -1+18:2016 *Gạch gốm ốp, lát – Phương pháp thử*, bao gồm các phần sau:

- TCVN 6415-1:2016 (ISO 10545-1:2014) *Phần 1: Lấy mẫu và nghiệm thu sản phẩm;*
- TCVN 6415-2:2016 (ISO 10545-2:1995) *Phần 2: Xác định kích thước và chất lượng bề mặt;*
- TCVN 6415-3:2016 (ISO 10545-3:1995) *Phần 3: Xác định độ hút nước, độ xốp biểu kiến, khối lượng riêng tương đối và khối lượng thể tích;*
- TCVN 6415-4:2016 (ISO 10545-4:2014) *Phần 4: Xác định độ bền uốn và lực uốn gãy;*
- TCVN 6415-5:2016 (ISO 10545-5:1996) *Phần 5: Xác định độ bền va đập bằng cách đo hệ số phản hồi;*
- TCVN 6415-6:2016 (ISO 10545-6:2010) *Phần 6: Xác định độ bền mài mòn sâu đối với gạch không phủ men;*
- TCVN 6415-7:2016 (ISO 10545-7:1996) *Phần 7: Xác định độ bền mài mòn bề mặt đối với gạch phủ men;*
- TCVN 6415-8:2016 (ISO 10545-8:2014) *Phần 8: Xác định hệ số giãn nở nhiệt dài;*
- TCVN 6415-9:2016 (ISO 10545-9:2013) *Phần 9: Xác định độ bền sốc nhiệt;*
- TCVN 6415-10:2016 (ISO 10545-10:1995) *Phần 10: Xác định hệ số giãn nở ẩm;*
- TCVN 6415-11:2016 (ISO 10545-11:1994) *Phần 11: Xác định độ bền rạn men đối với gạch men;*
- TCVN 6415-12:2016 (ISO 10545-12:1995) *Phần 12: Xác định độ bền băng giá;*
- TCVN 6415-13:2016 (ISO 10545-13:1995) *Phần 13: Xác định độ bền hóa học;*
- TCVN 6415-14:2016 (ISO 10545-14:2015) *Phần 14: Xác định độ bền chống bám bẩn;*
- TCVN 6415-15:2016 (ISO 10545-15:1995) *Phần 15: Xác định độ trôi chì và cadimi của gạch phủ men;*
- TCVN 6415-16:2016 (ISO 10545-16:2010) *Phần 16: Xác định sự khác biệt nhỏ về màu;*
- TCVN 6415-17:2016 *Phần 17: Xác định hệ số ma sát;*
- TCVN 6415-18:2016 (EN 101:1991) *Phần 18: Xác định độ cứng bề mặt theo thang Mohs.*

TCVN 6415-1:2016 do Viện Vật liệu Xây dựng – Bộ Xây dựng biên soạn, Bộ Xây dựng đề nghị, Tổng cục Tiêu chuẩn Đo lường Chất lượng thẩm định, Bộ Khoa học và Công nghệ công bố.

## Gạch gốm ốp, lát – Phương pháp thử – Phần 1: Lấy mẫu và nghiệm thu sản phẩm

*Ceramic floor and wall tiles – Test methods –  
Part 1: Sampling and product acceptance*

### 1 Phạm vi áp dụng

Tiêu chuẩn này quy định phương pháp lấy mẫu, kiểm tra và nghiệm thu các loại gạch gốm ốp, lát.

### 2 Thuật ngữ, định nghĩa

Trong tiêu chuẩn này sử dụng các thuật ngữ và định nghĩa sau:

#### 2.1

##### Mẫu đồng nhất (Homogeneous sample)

Số lượng gạch của cùng một lô, cùng một điều kiện sản xuất và có các đặc tính được coi là đồng nhất.

#### 2.2

##### Lô kiểm tra (Inspection lot)

Số lượng gạch xác định để kiểm tra, được sản xuất cùng một nơi, trong cùng một điều kiện và có các đặc tính đồng nhất.

#### 2.3

##### Tổ mẫu (Sample size)

Số viên gạch xác định để thí nghiệm từng chỉ tiêu theo yêu cầu.

#### 2.4

##### Mẫu thử (Sample)

Số viên gạch xác định lấy ra từ lô kiểm tra.

#### 2.5

##### Giá trị riêng (Individual value)

## **TCVN 6415-1:2016**

Giá trị được xác định cho một chỉ tiêu của từng viên gạch.

### **2.6**

**Giá trị trung bình (Average value)**

Tổng giá trị của mẫu thử chia cho số mẫu thử đối với một chỉ tiêu.

### **2.7**

**Kiểm tra nghiệm thu (Acceptance inspection)**

Kiểm tra để quyết định chấp nhận hay không chấp nhận lô kiểm tra.

## **3 Quy định chung**

### **3.1 Lấy mẫu kiểm tra**

Mỗi lô gạch có thể lấy ra một hay hai tổ mẫu. Từ mỗi tổ mẫu có thể lấy một hoặc nhiều mẫu thí nghiệm.

### **3.2 Cỡ lô**

Cỡ lô để kiểm tra được thỏa thuận giữa các bên. Lô gạch có thể bằng 5000 m<sup>2</sup>, nếu số lượng nhỏ hơn 5000 m<sup>2</sup> vẫn được coi như một lô đủ.

## **4 Lấy mẫu**

### **4.1 Địa điểm lấy mẫu**

Địa điểm lấy mẫu tùy theo sự thỏa thuận giữa các bên.

### **4.2 Cách lấy mẫu**

**4.2.1** Khi lấy mẫu kiểm tra cần có đại diện của các bên (ngoại trừ trường hợp nhà sản xuất tự lấy mẫu kiểm tra đánh giá).

**4.2.2** Mẫu được lấy ngẫu nhiên trong lô sao cho mẫu đại diện cho cả lô sản phẩm.

**4.2.3** Mỗi lô gạch lấy 1 hoặc 2 tổ mẫu, tổ mẫu thứ hai chỉ thử khi có yêu cầu.

**4.2.4** Mỗi tổ mẫu phải được đóng gói, dán nhãn, đánh dấu theo thỏa thuận của các bên liên quan.

### **4.3 Số lượng mẫu thử**

Số lượng mẫu thử cho một chỉ tiêu được trình bày ở cột 2, 3 Bảng 1.

Số lượng mẫu thử tối thiểu cho 1 tổ mẫu:

- đối với gạch có kích thước cạnh từ 200 mm đến 400 mm, cần 50 viên;
- đối với gạch có kích thước cạnh lớn hơn hoặc bằng 500 mm, cần 35 viên.

## 5 Kiểm tra

5.1 Mẫu gạch được kiểm tra các chỉ tiêu theo quy định của tiêu chuẩn riêng tương ứng cho từng loại sản phẩm.

5.2 Phương pháp và kết quả kiểm tra, theo Điều 6.

## 6 Nghiệm thu lô

Việc nghiệm thu lô có thể căn cứ theo giá trị riêng hoặc theo giá trị trung bình của kết quả kiểm tra.

### 6.1 Kiểm tra theo giá trị riêng

6.1.1 Lô gạch kiểm tra chấp nhận đạt yêu cầu khi số viên gạch không đạt yêu cầu trong tổ mẫu thứ nhất nhỏ hơn hoặc bằng số viên gạch chấp nhận ( $CN_1$ ), được trình bày ở cột 4 Bảng 1.

6.1.2 Lô gạch kiểm tra không đạt yêu cầu khi số viên gạch không đạt yêu cầu trong tổ mẫu thứ nhất lớn hơn hoặc bằng số viên không chấp nhận ( $KCN_1$ ), được trình bày ở cột 5 Bảng 1.

6.1.3 Khi số viên gạch không đạt yêu cầu trong tổ mẫu thứ nhất nằm giữa số viên chấp nhận ( $CN_1$ ) ở cột 4 và số viên không chấp nhận ( $KCN_1$ ) ở cột 5 Bảng 1 thì dùng tổ mẫu thứ hai để thử, tổ mẫu thứ hai có cùng số lượng mẫu thử như tổ mẫu thứ nhất.

6.1.4 Lô gạch kiểm tra đạt yêu cầu khi số viên gạch không đạt yêu cầu trong tổ mẫu thứ nhất (số nằm giữa viên chấp nhận  $CN_1$  và số viên không chấp nhận  $KCN_1$ ) cộng với số viên không đạt yêu cầu trong tổ mẫu thứ hai nhỏ hơn hoặc bằng số viên được chấp nhận ( $CN_2$ ), được trình bày ở cột 6 Bảng 1.

6.1.5 Lô gạch kiểm tra không đạt yêu cầu khi số viên gạch không đạt yêu cầu trong tổ mẫu thứ nhất (số nằm giữa viên chấp nhận  $CN_1$  và số viên không chấp nhận  $KCN_1$ ) cộng với số viên không đạt yêu cầu trong tổ mẫu thứ hai lớn hơn hoặc bằng số viên không chấp nhận ( $KCN_2$ ), được trình bày ở cột 7 Bảng 1.

### 6.2 Kiểm tra theo giá trị trung bình

6.2.1 Lô gạch kiểm tra được chấp nhận đạt yêu cầu nếu giá trị trung bình  $\bar{X}_1$  của kết quả kiểm tra tổ mẫu thứ nhất đáp ứng yêu cầu kỹ thuật, được trình bày ở cột 8 Bảng 1.

6.2.2 Nếu giá trị trung bình  $\bar{X}_1$  của kết quả kiểm tra không đáp ứng yêu cầu kỹ thuật được trình bày ở cột 9 Bảng 1 thì tổ mẫu thứ hai được đưa ra thử với cùng số lượng như tổ mẫu thứ nhất.

#### Kiểm tra tổ mẫu thứ hai:

6.2.3 Lô gạch kiểm tra được chấp nhận đạt yêu cầu nếu giá trị trung bình  $\bar{X}_2$  của kết quả kiểm tra tổ mẫu thứ hai đáp ứng yêu cầu kỹ thuật, được trình bày ở cột 10 Bảng 1.

6.2.4 Lô gạch kiểm tra không đạt yêu cầu nếu giá trị trung bình  $\bar{X}_2$  của kết quả kiểm tra tổ mẫu thứ hai đáp ứng yêu cầu kỹ thuật, được trình bày ở cột 11 Bảng 1.

Bảng 1 – Quy định kiểm tra và nghiệm thu

Chỉ tiêu	Số mẫu (viên)		Kiểm tra theo giá trị riêng				Kiểm tra theo giá trị trung bình				Phương pháp thử
			Tổ mẫu thứ nhất		Tổ mẫu thứ nhất và thứ hai		Tổ mẫu thứ nhất		Tổ mẫu thứ nhất và thứ hai		
	Tổ mẫu thứ nhất	Tổ mẫu thứ hai	CN <sub>1</sub>	KCN <sub>1</sub>	CN <sub>2</sub>	KCN <sub>2</sub>	CN	KCN	CN	KCN	TCVN 6415 phần
(1)	(2)	(3)	(4)	(5)	(6)	(7)	(8)	(9)	(10)	(11)	(12)
Sai lệch kích thước	10	10	0	2	1	2	$\bar{X}_1 \leq Y$	$\bar{X}_1 > Y$	$\bar{X}_2 \leq Y$	$\bar{X}_2 > Y$	2
Chất lượng bề mặt	30		1	3	3	4	-	-	-	-	2
	1 m <sup>2</sup>		4 %	9 %	5 %	> 5 %					
Độ hút nước	5	5	0	2	1	2	$\bar{X}_1 \leq Y$	$\bar{X}_1 > Y$	$\bar{X}_2 \leq Y$	$\bar{X}_2 > Y$	3
Độ bền uốn	7	7	0	2	1	2	$\bar{X}_1 \geq Y$	$\bar{X}_1 < Y$	$\bar{X}_2 \geq Y$	$\bar{X}_2 < Y$	4
Độ bền va đập	5	5	0	2	1	2	$\bar{X}_1 \geq Y$	$\bar{X}_1 < Y$	$\bar{X}_2 \geq Y$	$\bar{X}_2 < Y$	5
Độ bền mài mòn sâu đối với gạch không phủ men	5	-	0	1	-	-	-	-	-	-	6
Độ bền mài mòn bề mặt đối với gạch phủ men	5	-	0	1	-	-	-	-	-	-	7
Hệ số giãn nở nhiệt dài	2	2	0	2	1	2	$\bar{X}_1 \leq Y$	$\bar{X}_1 > Y$	$\bar{X}_2 \leq Y$	$\bar{X}_2 > Y$	8
Độ bền sốc nhiệt	5	5	0	2	1	2	-	-	-	-	9
Hệ số giãn nở ẩm	5	5	0	2	1	2	-	-	-	-	10
Độ bền rạn men	5	5	0	2	1	2	-	-	-	-	11
Độ bền băng giá	10	-	0	1	-	-	-	-	-	-	12
Độ bền hóa học	5	5	0	2	1	2	-	-	-	-	13
Độ bền chống bám bẩn	5	5	0	2	1	2	-	-	-	-	14
Độ thôi chì và cadimi	5	5	0	2	1	2	-	-	-	-	15
Sự khác biệt nhỏ về màu	5	5	0	2	1	2	-	-	-	-	16
Độ cứng bề mặt, thang Mohs	3	3	0	2	1	2					18

CHÚ THÍCH:

Y – Giá trị yêu cầu;  
 $\bar{X}_1$  – Giá trị trung bình của tổ mẫu 1;  
 $\bar{X}_2$  – Giá trị trung bình của tổ mẫu 2;  
 CN<sub>1</sub> – Tổ mẫu thứ nhất chấp nhận được;  
 KCN<sub>1</sub> – Tổ mẫu thứ nhất không được chấp nhận;  
 CN<sub>2</sub> – Tổ mẫu thứ hai chấp nhận được;  
 KCN<sub>2</sub> – Tổ mẫu thứ hai không được chấp nhận.

## 7 Báo cáo lấy mẫu và nghiệm thu

Trong báo cáo kết quả lấy mẫu và nghiệm thu bao gồm ít nhất các thông tin sau:

- a) viện dẫn tiêu chuẩn này;
  - b) mô tả mẫu gạch kiểm tra;
  - c) điều kiện lấy mẫu;
  - d) kết quả kiểm tra chỉ tiêu kỹ thuật của mẫu thử;
  - e) kết quả nghiệm thu (CN hoặc KCN);
  - f) người có trách nhiệm lấy mẫu, kiểm tra và nghiệm thu.
-

**TCVN**

**TIÊU CHUẨN QUỐC GIA**

**TCVN 6415-1:2016**

Xuất bản lần 3

**GẠCH GỐM ÓP, LÁT – PHƯƠNG PHÁP THỬ  
PHẦN 1: LẤY MẪU VÀ NGHIỆM THU SẢN PHẨM**

*Ceramic floor and wall tiles – Test method –  
Part 1: Sampling and product acceptance*

HÀ NỘI - 2016



## Lời nói đầu

TCVN 6415-1:2016 thay thế TCVN 6415-1:2005.

TCVN 6415-1:2016 tương đương ISO 10545-1:2014

Bộ tiêu chuẩn TCVN 6415 -1+18:2016 *Gạch gốm ốp, lát – Phương pháp thử*, bao gồm các phần sau:

- TCVN 6415-1:2016 (ISO 10545-1:2014) *Phần 1: Lấy mẫu và nghiệm thu sản phẩm;*
- TCVN 6415-2:2016 (ISO 10545-2:1995) *Phần 2: Xác định kích thước và chất lượng bề mặt;*
- TCVN 6415-3:2016 (ISO 10545-3:1995) *Phần 3: Xác định độ hút nước, độ xốp biểu kiến, khối lượng riêng tương đối và khối lượng thể tích;*
- TCVN 6415-4:2016 (ISO 10545-4:2014) *Phần 4: Xác định độ bền uốn và lực uốn gãy;*
- TCVN 6415-5:2016 (ISO 10545-5:1996) *Phần 5: Xác định độ bền va đập bằng cách đo hệ số phản hồi;*
- TCVN 6415-6:2016 (ISO 10545-6:2010) *Phần 6: Xác định độ bền mài mòn sâu đối với gạch không phủ men;*
- TCVN 6415-7:2016 (ISO 10545-7:1996) *Phần 7: Xác định độ bền mài mòn bề mặt đối với gạch phủ men;*
- TCVN 6415-8:2016 (ISO 10545-8:2014) *Phần 8: Xác định hệ số giãn nở nhiệt dài;*
- TCVN 6415-9:2016 (ISO 10545-9:2013) *Phần 9: Xác định độ bền sốc nhiệt;*
- TCVN 6415-10:2016 (ISO 10545-10:1995) *Phần 10: Xác định hệ số giãn nở ẩm;*
- TCVN 6415-11:2016 (ISO 10545-11:1994) *Phần 11: Xác định độ bền rạn men đối với gạch men;*
- TCVN 6415-12:2016 (ISO 10545-12:1995) *Phần 12: Xác định độ bền băng giá;*
- TCVN 6415-13:2016 (ISO 10545-13:1995) *Phần 13: Xác định độ bền hóa học;*
- TCVN 6415-14:2016 (ISO 10545-14:2015) *Phần 14: Xác định độ bền chống bám bẩn;*
- TCVN 6415-15:2016 (ISO 10545-15:1995) *Phần 15: Xác định độ trôi chì và cadimi của gạch phủ men;*
- TCVN 6415-16:2016 (ISO 10545-16:2010) *Phần 16: Xác định sự khác biệt nhỏ về màu;*
- TCVN 6415-17:2016 *Phần 17: Xác định hệ số ma sát;*
- TCVN 6415-18:2016 (EN 101:1991) *Phần 18: Xác định độ cứng bề mặt theo thang Mohs.*

TCVN 6415-1:2016 do Viện Vật liệu Xây dựng – Bộ Xây dựng biên soạn, Bộ Xây dựng đề nghị, Tổng cục Tiêu chuẩn Đo lường Chất lượng thẩm định, Bộ Khoa học và Công nghệ công bố.

## Gạch gốm ốp, lát – Phương pháp thử – Phần 1: Lấy mẫu và nghiệm thu sản phẩm

*Ceramic floor and wall tiles – Test methods –  
Part 1: Sampling and product acceptance*

### 1 Phạm vi áp dụng

Tiêu chuẩn này quy định phương pháp lấy mẫu, kiểm tra và nghiệm thu các loại gạch gốm ốp, lát.

### 2 Thuật ngữ, định nghĩa

Trong tiêu chuẩn này sử dụng các thuật ngữ và định nghĩa sau:

#### 2.1

**Mẫu đồng nhất (Homogeneous sample)**

Số lượng gạch của cùng một lô, cùng một điều kiện sản xuất và có các đặc tính được coi là đồng nhất.

#### 2.2

**Lô kiểm tra (Inspection lot)**

Số lượng gạch xác định để kiểm tra, được sản xuất cùng một nơi, trong cùng một điều kiện và có các đặc tính đồng nhất.

#### 2.3

**Tổ mẫu (Sample size)**

Số viên gạch xác định để thí nghiệm từng chỉ tiêu theo yêu cầu.

#### 2.4

**Mẫu thử (Sample)**

Số viên gạch xác định lấy ra từ lô kiểm tra.

#### 2.5

**Giá trị riêng (Individual value)**

## **TCVN 6415-1:2016**

Giá trị được xác định cho một chỉ tiêu của từng viên gạch.

### **2.6**

**Giá trị trung bình (Average value)**

Tổng giá trị của mẫu thử chia cho số mẫu thử đối với một chỉ tiêu.

### **2.7**

**Kiểm tra nghiệm thu (Acceptance inspection)**

Kiểm tra để quyết định chấp nhận hay không chấp nhận lô kiểm tra.

## **3 Quy định chung**

### **3.1 Lấy mẫu kiểm tra**

Mỗi lô gạch có thể lấy ra một hay hai tổ mẫu. Từ mỗi tổ mẫu có thể lấy một hoặc nhiều mẫu thí nghiệm.

### **3.2 Cỡ lô**

Cỡ lô để kiểm tra được thỏa thuận giữa các bên. Lô gạch có thể bằng 5000 m<sup>2</sup>, nếu số lượng nhỏ hơn 5000 m<sup>2</sup> vẫn được coi như một lô đủ.

## **4 Lấy mẫu**

### **4.1 Địa điểm lấy mẫu**

Địa điểm lấy mẫu tùy theo sự thỏa thuận giữa các bên.

### **4.2 Cách lấy mẫu**

**4.2.1** Khi lấy mẫu kiểm tra cần có đại diện của các bên (ngoại trừ trường hợp nhà sản xuất tự lấy mẫu kiểm tra đánh giá).

**4.2.2** Mẫu được lấy ngẫu nhiên trong lô sao cho mẫu đại diện cho cả lô sản phẩm.

**4.2.3** Mỗi lô gạch lấy 1 hoặc 2 tổ mẫu, tổ mẫu thứ hai chỉ thử khi có yêu cầu.

**4.2.4** Mỗi tổ mẫu phải được đóng gói, dán nhãn, đánh dấu theo thỏa thuận của các bên liên quan.

### **4.3 Số lượng mẫu thử**

Số lượng mẫu thử cho một chỉ tiêu được trình bày ở cột 2, 3 Bảng 1.

Số lượng mẫu thử tối thiểu cho 1 tổ mẫu:

- đối với gạch có kích thước cạnh từ 200 mm đến 400 mm, cần 50 viên;
- đối với gạch có kích thước cạnh lớn hơn hoặc bằng 500 mm, cần 35 viên.

## 5 Kiểm tra

5.1 Mẫu gạch được kiểm tra các chỉ tiêu theo quy định của tiêu chuẩn riêng tương ứng cho từng loại sản phẩm.

5.2 Phương pháp và kết quả kiểm tra, theo Điều 6.

## 6 Nghiệm thu lô

Việc nghiệm thu lô có thể căn cứ theo giá trị riêng hoặc theo giá trị trung bình của kết quả kiểm tra.

### 6.1 Kiểm tra theo giá trị riêng

6.1.1 Lô gạch kiểm tra chấp nhận đạt yêu cầu khi số viên gạch không đạt yêu cầu trong tổ mẫu thứ nhất nhỏ hơn hoặc bằng số viên gạch chấp nhận ( $CN_1$ ), được trình bày ở cột 4 Bảng 1.

6.1.2 Lô gạch kiểm tra không đạt yêu cầu khi số viên gạch không đạt yêu cầu trong tổ mẫu thứ nhất lớn hơn hoặc bằng số viên không chấp nhận ( $KCN_1$ ), được trình bày ở cột 5 Bảng 1.

6.1.3 Khi số viên gạch không đạt yêu cầu trong tổ mẫu thứ nhất nằm giữa số viên chấp nhận ( $CN_1$ ) ở cột 4 và số viên không chấp nhận ( $KCN_1$ ) ở cột 5 Bảng 1 thì dùng tổ mẫu thứ hai để thử, tổ mẫu thứ hai có cùng số lượng mẫu thử như tổ mẫu thứ nhất.

6.1.4 Lô gạch kiểm tra đạt yêu cầu khi số viên gạch không đạt yêu cầu trong tổ mẫu thứ nhất (số nằm giữa viên chấp nhận  $CN_1$  và số viên không chấp nhận  $KCN_1$ ) cộng với số viên không đạt yêu cầu trong tổ mẫu thứ hai nhỏ hơn hoặc bằng số viên được chấp nhận ( $CN_2$ ), được trình bày ở cột 6 Bảng 1.

6.1.5 Lô gạch kiểm tra không đạt yêu cầu khi số viên gạch không đạt yêu cầu trong tổ mẫu thứ nhất (số nằm giữa viên chấp nhận  $CN_1$  và số viên không chấp nhận  $KCN_1$ ) cộng với số viên không đạt yêu cầu trong tổ mẫu thứ hai lớn hơn hoặc bằng số viên không chấp nhận ( $KCN_2$ ), được trình bày ở cột 7 Bảng 1.

### 6.2 Kiểm tra theo giá trị trung bình

6.2.1 Lô gạch kiểm tra được chấp nhận đạt yêu cầu nếu giá trị trung bình  $\bar{X}_1$  của kết quả kiểm tra tổ mẫu thứ nhất đáp ứng yêu cầu kỹ thuật, được trình bày ở cột 8 Bảng 1.

6.2.2 Nếu giá trị trung bình  $\bar{X}_1$  của kết quả kiểm tra không đáp ứng yêu cầu kỹ thuật được trình bày ở cột 9 Bảng 1 thì tổ mẫu thứ hai được đưa ra thử với cùng số lượng như tổ mẫu thứ nhất.

#### Kiểm tra tổ mẫu thứ hai:

6.2.3 Lô gạch kiểm tra được chấp nhận đạt yêu cầu nếu giá trị trung bình  $\bar{X}_2$  của kết quả kiểm tra tổ mẫu thứ hai đáp ứng yêu cầu kỹ thuật, được trình bày ở cột 10 Bảng 1.

6.2.4 Lô gạch kiểm tra không đạt yêu cầu nếu giá trị trung bình  $\bar{X}_2$  của kết quả kiểm tra tổ mẫu thứ hai đáp ứng yêu cầu kỹ thuật, được trình bày ở cột 11 Bảng 1.

Bảng 1 – Quy định kiểm tra và nghiệm thu

Chỉ tiêu	Số mẫu (viên)		Kiểm tra theo giá trị riêng				Kiểm tra theo giá trị trung bình				Phương pháp thử
			Tổ mẫu thứ nhất		Tổ mẫu thứ nhất và thứ hai		Tổ mẫu thứ nhất		Tổ mẫu thứ nhất và thứ hai		
	Tổ mẫu thứ nhất	Tổ mẫu thứ hai	CN <sub>1</sub>	KCN <sub>1</sub>	CN <sub>2</sub>	KCN <sub>2</sub>	CN	KCN	CN	KCN	TCVN 6415 phần
(1)	(2)	(3)	(4)	(5)	(6)	(7)	(8)	(9)	(10)	(11)	(12)
Sai lệch kích thước	10	10	0	2	1	2	$\bar{X}_1 \leq Y$	$\bar{X}_1 > Y$	$\bar{X}_2 \leq Y$	$\bar{X}_2 > Y$	2
Chất lượng bề mặt	30		1	3	3	4	-	-	-	-	2
	1 m <sup>2</sup>		4 %	9 %	5 %	> 5 %					
Độ hút nước	5	5	0	2	1	2	$\bar{X}_1 \leq Y$	$\bar{X}_1 > Y$	$\bar{X}_2 \leq Y$	$\bar{X}_2 > Y$	3
Độ bền uốn	7	7	0	2	1	2	$\bar{X}_1 \geq Y$	$\bar{X}_1 < Y$	$\bar{X}_2 \geq Y$	$\bar{X}_2 < Y$	4
Độ bền va đập	5	5	0	2	1	2	$\bar{X}_1 \geq Y$	$\bar{X}_1 < Y$	$\bar{X}_2 \geq Y$	$\bar{X}_2 < Y$	5
Độ bền mài mòn sâu đối với gạch không phủ men	5	-	0	1	-	-	-	-	-	-	6
Độ bền mài mòn bề mặt đối với gạch phủ men	5	-	0	1	-	-	-	-	-	-	7
Hệ số giãn nở nhiệt dài	2	2	0	2	1	2	$\bar{X}_1 \leq Y$	$\bar{X}_1 > Y$	$\bar{X}_2 \leq Y$	$\bar{X}_2 > Y$	8
Độ bền sốc nhiệt	5	5	0	2	1	2	-	-	-	-	9
Hệ số giãn nở ẩm	5	5	0	2	1	2	-	-	-	-	10
Độ bền rạn men	5	5	0	2	1	2	-	-	-	-	11
Độ bền băng giá	10	-	0	1	-	-	-	-	-	-	12
Độ bền hóa học	5	5	0	2	1	2	-	-	-	-	13
Độ bền chống bám bẩn	5	5	0	2	1	2	-	-	-	-	14
Độ thôi chì và cadimi	5	5	0	2	1	2	-	-	-	-	15
Sự khác biệt nhỏ về màu	5	5	0	2	1	2	-	-	-	-	16
Độ cứng bề mặt, thang Mohs	3	3	0	2	1	2					18

CHÚ THÍCH:

Y – Giá trị yêu cầu;  
 $\bar{X}_1$  – Giá trị trung bình của tổ mẫu 1;  
 $\bar{X}_2$  – Giá trị trung bình của tổ mẫu 2;  
 CN<sub>1</sub> – Tổ mẫu thứ nhất chấp nhận được;  
 KCN<sub>1</sub> – Tổ mẫu thứ nhất không được chấp nhận;  
 CN<sub>2</sub> – Tổ mẫu thứ hai chấp nhận được;  
 KCN<sub>2</sub> – Tổ mẫu thứ hai không được chấp nhận.

## 7 Báo cáo lấy mẫu và nghiệm thu

Trong báo cáo kết quả lấy mẫu và nghiệm thu bao gồm ít nhất các thông tin sau:

- a) viện dẫn tiêu chuẩn này;
  - b) mô tả mẫu gạch kiểm tra;
  - c) điều kiện lấy mẫu;
  - d) kết quả kiểm tra chỉ tiêu kỹ thuật của mẫu thử;
  - e) kết quả nghiệm thu (CN hoặc KCN);
  - f) người có trách nhiệm lấy mẫu, kiểm tra và nghiệm thu.
-

**TCVN 6415-3:2016**

Xuất bản lần 3

**GẠCH GÓM ÓP, LÁT – PHƯƠNG PHÁP THỬ  
PHẦN 3: XÁC ĐỊNH ĐỘ HÚT NƯỚC,  
ĐỘ XÓP BIỂU KIẾN, KHỐI LƯỢNG RIÊNG TƯƠNG ĐỐI  
VÀ KHỐI LƯỢNG THỂ TÍCH**

*Ceramic floor and wall tiles – Test method –*

*Part 3: Determination of water absorption, apparent porosity,  
apparent relative and bulk density*

## Lời nói đầu

TCVN 6415-3:2016 thay thế TCVN 6415-3:2005.

TCVN 6415-3:2016 tương đương ISO 10545-3:1995.

Bộ tiêu chuẩn TCVN 6415-1+18:2016 *Gạch gốm ốp, lát – Phương pháp thử*, bao gồm các phần sau:

- TCVN 6415-1:2016 (ISO 10545-1:2014) *Phần 1: Lấy mẫu và nghiệm thu sản phẩm;*
- TCVN 6415-2:2016 (ISO 10545-2:1995) *Phần 2: Xác định kích thước và chất lượng bề mặt;*
- TCVN 6415-3:2016 (ISO 10545-3:1995) *Phần 3: Xác định độ hút nước, độ xốp biểu kiến, khối lượng riêng tương đối và khối lượng thể tích;*
- TCVN 6415-4:2016 (ISO 10545-4:2014) *Phần 4: Xác định độ bền uốn và lực uốn gãy;*
- TCVN 6415-5:2016 (ISO 10545-5:1996) *Phần 5: Xác định độ bền va đập bằng cách đo hệ số phản hồi;*
- TCVN 6415-6:2016 (ISO 10545-6:2010) *Phần 6: Xác định độ bền mài mòn sâu đối với gạch không phủ men;*
- TCVN 6415-7:2016 (ISO 10545-7:1996) *Phần 7: Xác định độ bền mài mòn bề mặt đối với gạch phủ men;*
- TCVN 6415-8:2016 (ISO 10545-8:2014) *Phần 8: Xác định hệ số giãn nở nhiệt dài;*
- TCVN 6415-9:2016 (ISO 10545-9:2013) *Phần 9: Xác định độ bền sốc nhiệt;*
- TCVN 6415-10:2016 (ISO 10545-10:1995) *Phần 10: Xác định hệ số giãn nở ẩm;*
- TCVN 6415-11:2016 (ISO 10545-11:1994) *Phần 11: Xác định độ bền rạn men đối với gạch men;*
- TCVN 6415-12:2016 (ISO 10545-12:1995) *Phần 12: Xác định độ bền băng giá;*
- TCVN 6415-13:2016 (ISO 10545-13:1995) *Phần 13: Xác định độ bền hóa học;*
- TCVN 6415-14:2016 (ISO 10545-14:2015) *Phần 14: Xác định độ bền chống bám bẩn;*
- TCVN 6415-15:2016 (ISO 10545-15:1995) *Phần 15: Xác định độ thời chì và cadimi của gạch phủ men;*
- TCVN 6415-16:2016 (ISO 10545-16:2010) *Phần 16: Xác định sự khác biệt nhỏ về màu;*
- TCVN 6415-17:2016 *Phần 17: Xác định hệ số ma sát;*
- TCVN 6415-18:2016 (EN 101:1991) *Phần 18: Xác định độ cứng bề mặt theo thang Mohs.*

TCVN 6415-3:2016 do Viện Vật liệu xây dựng – Bộ Xây dựng biên soạn, Bộ Xây dựng đề nghị, Tổng cục Tiêu chuẩn Đo lường Chất lượng thẩm định, Bộ Khoa học và Công nghệ công bố.



## **Gạch gốm ốp, lát – Phương pháp thử – Phần 3: Xác định độ hút nước, độ xốp biểu kiến, khối lượng riêng tương đối và khối lượng thể tích**

*Ceramic floor and wall tiles – Test methods –*

*Part 3: Determination of water absorption, apparent porosity,  
apparent relative and bulk density*

### **1 Phạm vi áp dụng**

Tiêu chuẩn này quy định phương pháp xác định độ hút nước, độ xốp biểu kiến, khối lượng riêng tương đối và khối lượng thể tích của các loại gạch gốm ốp, lát có phủ men hoặc không phủ men.

Có hai phương pháp làm bão hòa nước cho mẫu thử (tách không khí khỏi mẫu thử): phương pháp đun sôi và phương pháp ngâm trong chân không.

- Phương pháp đun sôi: nước được thấm vào các lỗ hở để làm đầy, phương pháp này được dùng để xác định độ hút nước;
- Phương pháp ngâm trong chân không có thể làm đầy nước vào tất cả các lỗ hở, được dùng để xác định độ hút nước, độ xốp biểu kiến, khối lượng riêng tương đối và khối lượng thể tích.

### **2 Nguyên tắc**

Ngâm ngập mẫu khô vào nước và sau đó cân thủy tĩnh. Tính toán một loạt các tính chất, sử dụng mối quan hệ giữa khối lượng khô, khối lượng bão hòa nước và khối lượng mẫu cân thủy tĩnh.

### **3 Thiết bị, dụng cụ**

**3.1 Tủ sấy**, có bộ phận điều khiển và khống chế nhiệt độ đến  $(110 \pm 5) ^\circ\text{C}$ ;

Có thể sử dụng lò vi sóng, tủ hồng ngoại hoặc hệ thống làm khô khác mà có kết quả tương đương.

**3.2 Thiết bị gia nhiệt**, được làm bằng vật liệu thích hợp, có thể đặt mẫu vào để đun sôi.

**3.3 Nguồn nhiệt**

## **TCVN 6415-3:2016**

**3.4 Cân, chính xác đến 0,01 %.**

**3.5 Nước cất hoặc nước đã khử ion.**

**3.6 Bình hút ẩm, có silicagel hoặc chất hút ẩm khác, nhưng không có axit.**

**3.7 Khăn ẩm**

**3.8 Vòng lưới, giá đựng, hoặc giỏ, để chứa mẫu ngâm trong nước khi cân thủy tĩnh.**

**3.9 Cốc thủy tinh, hoặc vật chứa tương tự có kích thước và hình dáng đủ để chứa mẫu và vòng lưới (3.8) khi cân thủy tĩnh (3.4). Mẫu và vòng lưới được ngâm chìm trong nước và không chạm vào thành cốc.**

**3.10 Bình chân không và hệ thống hút chân không, có dung tích đủ lớn để đặt các viên mẫu thử theo yêu cầu, có khả năng đạt được ở áp suất  $(100 \pm 1)$  kPa trong 30 min.**

## **4 Quy cách và số lượng mẫu thử**

**4.1 Nếu gạch có diện tích bề mặt nhỏ hơn  $0,04 \text{ m}^2$  cần 10 viên gạch nguyên để thử.**

**4.2 Nếu gạch có diện tích bề mặt lớn hơn hoặc bằng  $0,04 \text{ m}^2$  thì chỉ cần 5 viên gạch nguyên. Tuy nhiên trường hợp mẫu có kích thước lớn thì phải cắt ra cho phù hợp với thiết bị.**

**4.3 Nếu khối lượng mỗi viên nhỏ hơn 50 g, phải lấy đủ một số lượng mẫu sao cho mỗi mẫu thử từ 50 g đến 100 g.**

**4.4 Đối với gạch có chiều dài lớn hơn 200 mm, có thể cắt cạnh thành các phần nhỏ, nhưng phải đo kích thước phần mẫu. Đối với gạch đa giác thì cắt mẫu thành hình vuông hoặc hình chữ nhật có kích thước trùng với cạnh của viên gạch.**

## **5 Cách tiến hành**

Mẫu được sấy khô đến khối lượng không đổi trong tủ sấy (3.1) ở nhiệt độ  $(110 \pm 5) ^\circ\text{C}$  (chênh lệch khối lượng giữa hai lần cân liên tiếp trong vòng 24 h phải nhỏ hơn 0,1 %). Để nguội mẫu đó trong bình hút ẩm (3.6).

Cân từng viên mẫu và ghi kết quả ( $m_1$ ) với độ chính xác theo Bảng 1.

**Bảng 1 – Khối lượng mẫu thử và độ chính xác của phép đo**

Tính bằng gam

Khối lượng mẫu thử	Độ chính xác của phép đo
50 đến 100	0,02
Lớn hơn 100 đến 500	0,05
Lớn hơn 500 đến 1000	0,25
Lớn hơn 1000 đến 3000	0,50
Lớn hơn 3000	1,00

**5.1 Bão hòa nước cho mẫu thử (tách không khí khỏi mẫu thử)****5.1.1 Phương pháp đun sôi**

Đặt các viên mẫu theo chiều đứng, không tiếp xúc với nhau, trong thiết bị đun (3.2) sao cho mức nước (3.5) phía trên mẫu và dưới mẫu là 5 cm. Giữ mức nước trên bề mặt viên gạch là 5 cm trong suốt quá trình thử. Gia nhiệt đến khi nước sôi và giữ nước sôi trong 2 h. Sau đó ngắt nguồn nhiệt (3.3) và để mẫu nguội đến nhiệt độ phòng, trong khoảng  $4 \text{ h} \pm 15 \text{ min}$ . Có thể dùng nước thông thường hoặc nước trong tủ lạnh để làm nguội mẫu.

Chuẩn bị khăn ẩm (3.7), bằng cách thấm nước và vắt kiệt nước bằng tay, dùng khăn ẩm lau sạch nước bám dính trên các cạnh và bề mặt viên mẫu.

Ngay sau đó, cân mẫu và ghi kết quả ( $m_{2b}$ ) với độ chính xác theo Bảng 1.

**5.1.2 Phương pháp chân không**

Đặt các viên mẫu vào bình chân không (3.10) theo chiều đứng sao cho chúng không tiếp xúc với nhau. Hút chân không đến áp suất ( $100 \pm 1$ ) kPa và duy trì trong 30 min. Sau đó vừa duy trì chân không vừa cho nước ngập vào mẫu thử 5 cm. Hút chân không và duy trì mẫu ngập trong nước 15 min.

Chuẩn bị khăn ẩm (3.7), bằng cách thấm nước và vắt kiệt nước bằng tay, dùng khăn ẩm lau sạch nước bám dính trên các cạnh và bề mặt viên mẫu.

Ngay sau đó cân mẫu và ghi kết quả ( $m_{2c}$ ) với độ chính xác theo Bảng 1.

**5.2 Cân thủy tĩnh**

Trước khi cân, điều chỉnh cân cùng với khung treo, giá đựng hay giỏ và ngâm ngập trong nước cùng độ sâu như mẫu thực hiện ở 5.1.2. Tiến hành cân bằng cách đặt mẫu vào vòng lưới, giá đựng hay giỏ (3.8) đã được treo vào cân (3.4). Các viên mẫu thử sau khi có kết quả ( $m_{2d}$ ), được đem cân thủy tĩnh và ghi kết quả ( $m_3$ ), chính xác đến 0,01 g.

**6 Biểu thị kết quả**

## TCVN 6415-3:2016

### 6.1 Độ hút nước

Đối với mỗi mẫu thử, độ hút nước ( $E_{b,v}$ ), tính bằng phần trăm (%) khối lượng khô, theo công thức (1):

$$E_{b,v} = \frac{m_{2(b,v)} - m_1}{m_1} \times 100 \quad (1)$$

trong đó:

$m_1$  là khối lượng mẫu khô, tính bằng gam (g);

$m_2$  là khối lượng mẫu ướt, tính bằng gam (g);

$m_{2b}$  là khối lượng mẫu bão hòa nước trong nước sôi, tính bằng gam (g);

$m_{2v}$  là khối lượng mẫu bão hòa nước trong chân không, tính bằng gam (g).

Ký hiệu  $E_b$  biểu thị cho độ hút nước sử dụng  $m_{2b}$  và  $E_v$  biểu thị cho độ hút nước có sử dụng  $m_{2v}$ .  $E_b$  biểu thị cho nước thấm nhập vào các lỗ rỗng có thể, trong khi  $E_v$  biểu thị nước vào hầu hết các lỗ rỗng hở.

### 6.2 Độ xốp biểu kiến

6.2.1 Thể tích bên ngoài mẫu,  $V$ , tính bằng  $\text{cm}^3$ , theo công thức (2):

$$V = m_{2v} - m_3 \quad (2)$$

trong đó:

$m_{2v}$  là khối lượng mẫu bão hòa nước trong chân không, tính bằng gam (g);

$m_3$  là khối lượng mẫu cân thủy tĩnh, tính bằng gam (g).

6.2.2 Thể tích lỗ rỗng hở ( $V_o$ ), thể tích thực ( $V_l$ ), tính bằng  $\text{cm}^3$ , theo công thức (3) và (4):

$$V_o = m_{2v} - m_1 \quad (3)$$

$$V_l = m_1 - m_3 \quad (4)$$

trong đó:

$m_1$  là khối lượng mẫu khô, tính bằng gam (g);

$m_{2v}$  là khối lượng mẫu bão hòa nước trong chân không, tính bằng gam (g);

$m_3$  là khối lượng mẫu cân thủy tĩnh, tính bằng gam (g).

6.2.3 Độ xốp biểu kiến,  $X_{bk}$ , tính bằng phần trăm (%), biểu thị mối quan hệ giữa thể tích lỗ rỗng hở của mẫu với thể tích thực của mẫu. Độ xốp biểu kiến được tính theo công thức (5):

$$X_{bk} = \frac{m_{2v} - m_1}{V} \times 100 \quad (5)$$

trong đó:

$m_1$  là khối lượng mẫu khô, tính bằng gam (g);

$m_{2v}$  là khối lượng mẫu bão hòa nước trong chân không, tính bằng gam (g);

$V$  là thể tích bên ngoài mẫu, tính bằng  $\text{cm}^3$ .

### 6.3 Khối lượng riêng tương đối

Khối lượng riêng tương đối ( $\rho_r$ ) của lỗ rỗng thực của mẫu thử được tính theo công thức (6):

$$\rho_r = \frac{m_1}{m_1 - m_3} \quad (6)$$

trong đó:

$m_1$  là khối lượng mẫu khô, tính bằng gam (g);

$m_2$  là khối lượng mẫu ướt, tính bằng gam(g);

$m_3$  là khối lượng mẫu cân thủy tĩnh, tính bằng gam (g).

### 6.4 Khối lượng thể tích

Khối lượng thể tích ( $\gamma$ ) của mẫu thử, tính bằng  $\text{g}/\text{cm}^3$ , là tỷ số giữa khối lượng khô của mẫu và thể tích mẫu, kể cả lỗ rỗng hở. Khối lượng thể tích được tính theo công thức (7):

$$\gamma = \frac{m_1}{V} \quad (7)$$

trong đó:

$m_1$  là khối lượng mẫu khô, tính bằng gam (g);

$V$  là thể tích bên ngoài mẫu, tính bằng  $\text{cm}^3$ .

CHÚ THÍCH: Các phép tính toán công nhận  $1 \text{ cm}^3$  nước nặng 1 g.

## 7 Báo cáo thử nghiệm

Trong báo cáo thử nghiệm bao gồm ít nhất các thông tin sau:

- viện dẫn tiêu chuẩn này;
  - mô tả viên mẫu;
  - kết quả từng chỉ tiêu của từng viên mẫu;
  - kết quả trung bình của từng chỉ tiêu.
-

**TCVN**

**TIÊU CHUẨN QUỐC GIA**

**TCVN 6415-4:2016**

Xuất bản lần 3

**GẠCH GÓM ÓP, LÁT – PHƯƠNG PHÁP THỬ  
PHẦN 4: XÁC ĐỊNH ĐỘ BỀN UỐN VÀ LỰC UỐN GÃY**

*Ceramic floor and wall tiles – Test method –*

*Part 4: Determination of modulus of rupture and breaking strength*

HÀ NỘI - 2016

## Lời nói đầu

TCVN 6415-4:2016 thay thế TCVN 6415-4:2005.

TCVN 6415-4:2016 tương đương ISO 10545-4:2014.

Bộ tiêu chuẩn TCVN 6415-1+18:2016 *Gạch gốm ốp, lát – Phương pháp thử*, bao gồm các phần sau:

- TCVN 6415-1:2016 (ISO 10545-1:2014) *Phần 1: Lấy mẫu và nghiệm thu sản phẩm;*
- TCVN 6415-2:2016 (ISO 10545-2:1995) *Phần 2: Xác định kích thước và chất lượng bề mặt;*
- TCVN 6415-3:2016 (ISO 10545-3:1995) *Phần 3: Xác định độ hút nước, độ xốp biểu kiến, khối lượng riêng tương đối và khối lượng thể tích;*
- TCVN 6415-4:2016 (ISO 10545-4:2014) *Phần 4: Xác định độ bền uốn và lực uốn gãy;*
- TCVN 6415-5:2016 (ISO 10545-5:1996) *Phần 5: Xác định độ bền va đập bằng cách đo hệ số phản hồi;*
- TCVN 6415-6:2016 (ISO 10545-6:2010) *Phần 6: Xác định độ bền mài mòn sâu đối với gạch không phủ men;*
- TCVN 6415-7:2016 (ISO 10545-7:1996) *Phần 7: Xác định độ bền mài mòn bề mặt đối với gạch phủ men;*
- TCVN 6415-8:2016 (ISO 10545-8:2014) *Phần 8: Xác định hệ số giãn nở nhiệt dài;*
- TCVN 6415-9:2016 (ISO 10545-9:2013) *Phần 9: Xác định độ bền sốc nhiệt;*
- TCVN 6415-10:2016 (ISO 10545-10:1995) *Phần 10: Xác định hệ số giãn nở ẩm;*
- TCVN 6415-11:2016 (ISO 10545-11:1994) *Phần 11: Xác định độ bền rạn men đối với gạch men;*
- TCVN 6415-12:2016 (ISO 10545-12:1995) *Phần 12: Xác định độ bền băng giá;*
- TCVN 6415-13:2016 (ISO 10545-13:1995) *Phần 13: Xác định độ bền hóa học;*
- TCVN 6415-14:2016 (ISO 10545-14:2015) *Phần 14: Xác định độ bền chống bám bẩn;*
- TCVN 6415-15:2016 (ISO 10545-15:1995) *Phần 15: Xác định độ thôi chì và cadimi của gạch phủ men;*
- TCVN 6415-16:2016 (ISO 10545-16:2010) *Phần 16: Xác định sự khác biệt nhỏ về màu;*
- TCVN 6415-17:2016 *Phần 17: Xác định hệ số ma sát;*
- TCVN 6415-18:2016 (EN 101:1991) *Phần 18: Xác định độ cứng bề mặt theo thang Mohs.*

TCVN 6415-4:2016 do Viện Vật liệu xây dựng – Bộ Xây dựng biên soạn, Bộ Xây dựng đề nghị, Tổng cục Tiêu chuẩn Đo lường Chất lượng thẩm định, Bộ Khoa học và Công nghệ công bố.

## Gạch gốm ốp, lát – Phương pháp thử – Phần 4: Xác định độ bền uốn và lực uốn gãy

*Ceramic floor and wall tiles – Test methods –*

*Part 4: Determination of modulus of rupture and breaking strength*

### 1 Phạm vi áp dụng

Tiêu chuẩn này quy định phương pháp xác định độ bền uốn và lực uốn gãy cho các loại gạch gốm ốp, lát có phủ men hoặc không phủ men.

### 2 Tài liệu viện dẫn

Các tài liệu viện dẫn sau cần thiết cho việc áp dụng tiêu chuẩn. Đối với tài liệu viện dẫn ghi năm công bố thì áp dụng bản được nêu. Đối với các tài liệu viện dẫn không ghi năm công bố thì áp dụng phiên bản mới nhất, bao gồm cả các sửa đổi, bổ sung (nếu có).

ISO 48, *Rubber, vulcanized or thermoplastic - Determination of hardness (hardness between 10 IRDH and 100 IRHD)* [Cao su, lưu hóa hoặc dẻo nóng – Xác định độ cứng (độ cứng giữa 10 IRDH và 100 IRHD)].

### 3 Thuật ngữ, định nghĩa

Trong tiêu chuẩn này sử dụng các thuật ngữ và định nghĩa sau:

#### 3.1

##### Tải trọng phá hủy (Breaking load)

F, lực cần thiết để phá hủy mẫu thử, đọc được trên đồng hồ đo áp lực.

CHÚ THÍCH 1: Xem 7.5 và Hình 2.

CHÚ THÍCH 2: Tải trọng phá hủy được tính bằng đơn vị Newton.

#### 3.2

##### Lực uốn gãy (Breaking strength)

S, lực nhận được bằng cách nhân tải trọng phá hủy với tỷ số (khoảng cách giữa hai thanh đỡ)/(chiều rộng mẫu thử).



## TCVN 6415-4:2016

CHÚ THÍCH 1: Xem công thức (1) Điều 8.

CHÚ THÍCH 2: Lực uốn gãy được tính bằng đơn vị Niuton.

### 3.3

#### Độ bền uốn (Modulus of rupture)

$R$ , đại lượng nhận được bằng cách chia lực uốn gãy cho bình phương chiều dày nhỏ nhất của cạnh mẫu gãy.

CHÚ THÍCH 1: Xem công thức (2) Điều 8.

CHÚ THÍCH 2: Độ bền uốn gãy được tính bằng đơn vị MPa.

## 4 Nguyên tắc

Xác định tải trọng phá hủy, lực uốn gãy và độ bền uốn của viên gạch bằng truyền tải trọng với một tốc độ xác định lên đường tâm của viên gạch, điểm truyền lực nằm trên bề mặt viên gạch.

## 5 Thiết bị, dụng cụ

5.1 Tủ sấy, làm việc ở nhiệt độ  $(110 \pm 5) ^\circ\text{C}$ .

Có thể sử dụng lò vi sóng, tủ hồng ngoại hoặc thiết bị sấy khác cho kết quả tương đương.

5.2 Đồng hồ đo áp lực tự ghi, có độ chính xác 2,0 %.

5.3 Hai thanh đỡ hình trụ, làm bằng kim loại, phần tiếp xúc với mẫu thử được bọc cao su có độ cứng  $(50 \pm 5)$  IRHD xác định theo ISO 48.

Một thanh đỡ có thể dao động lên xuống ở mỗi đầu (xem Hình 1) và một thanh có thể xoay nhẹ quanh trục của nó (kích thước liên quan xem Bảng 1).

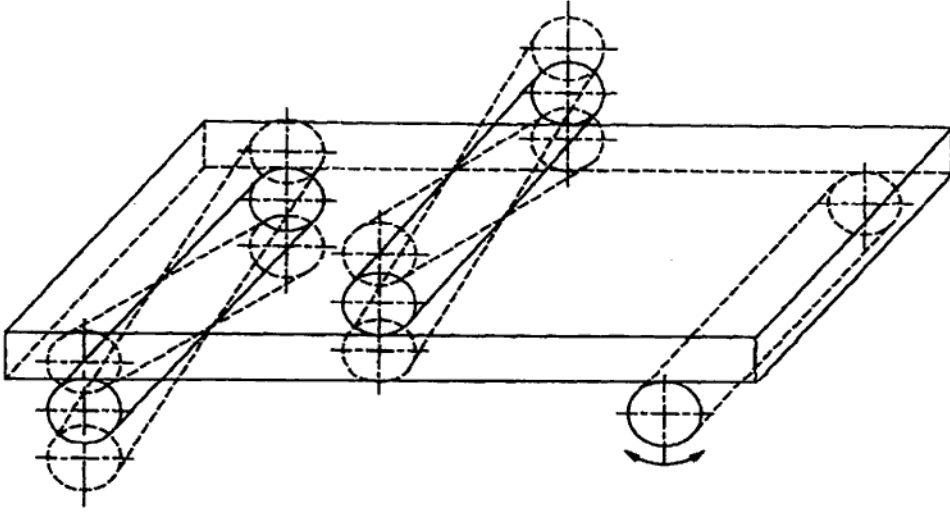
5.4 Thanh hình trụ ở giữa, có kích thước giống như hai thanh đỡ (5.3) và cũng được bọc cao su tương tự, để truyền tải trọng.

Thanh trụ này cũng có thể xoay nhẹ (xem Hình 1). (Các kích thước liên quan xem Bảng 1).

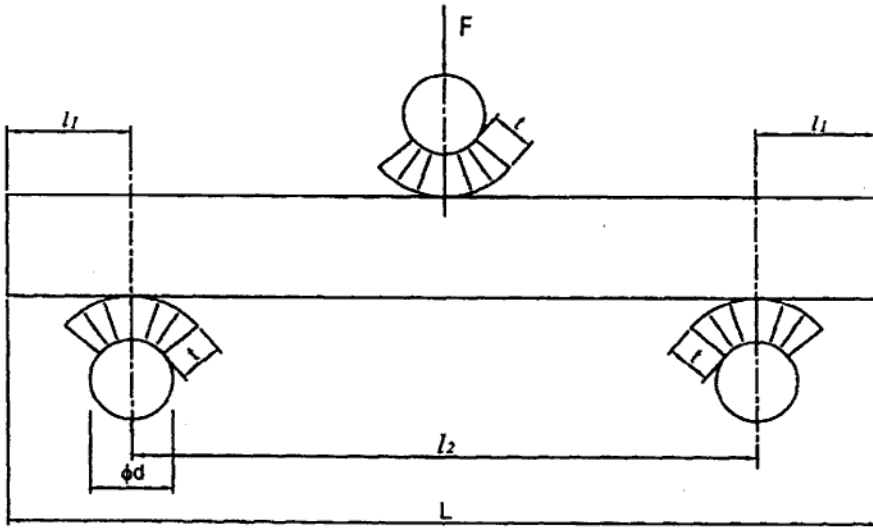
**Bảng 1 – Đường kính thanh trụ,  $d$ , chiều dày cao su,  $t$ , và chiều dài  $l_1$  (xem Hình 2)**

Kích thước tính bằng milimét

Kích thước cạnh dài nhất của viên gạch ( $L$ )	Đường kính thanh trụ, ( $d$ )	Chiều dày cao su, ( $t$ )	Phần gạch gối lên thanh đỡ tính từ mép đến tâm của trụ đỡ, ( $l_1$ )
$18 \leq L < 48$	$5 \pm 1$	$1 \pm 0,2$	2
$48 \leq L < 95$	$10 \pm 1$	$2,5 \pm 0,5$	5
$L \geq 95$	$20 \pm 1$	$5 \pm 1$	10



Hình 1- Mô tả vị trí các thanh hình trụ



Hình 2 - Bản mô tả vị trí của mẫu thử, thanh đỡ và thanh truyền lực

## 6 Mẫu thử

### 6.1 Số lượng mẫu

Số lượng mẫu thử tối thiểu, theo Bảng 2.

Bảng 2 – Số lượng tối thiểu của mẫu thử

Kích thước gạch, $L$ mm	Số lượng tối thiểu của mẫu thử
$L \geq 1000$	5
$48 \leq L < 1000$	7
$18 \leq L < 48$	10

## TCVN 6415-4:2016

### 6.2 Quy cách mẫu

Quy cách mẫu: nên thử cả viên gạch nguyên, tuy nhiên trường hợp mẫu quá lớn thì có thể cắt ra và những sản phẩm có hình dạng không vuông hoặc không phải là hình chữ nhật thì được cắt thành hình vuông hoặc hình chữ nhật để lắp vừa vào thiết bị, khi cắt thì phải cắt sao cho tâm mẫu cắt trùng với tâm viên gạch nguyên và mẫu cắt phải có kích thước tối đa so với thiết bị thử.

Kết quả thử của mẫu được cắt và mẫu không cắt có khác nhau thì ưu tiên sử dụng kết quả của mẫu không cắt.

### 7 Cách tiến hành

7.1 Dùng chổi chải nhẹ các hạt bụi bám vào mặt sau của từng mẫu thử. Sấy mẫu ở tủ sấy (5.1), giữ ở nhiệt độ  $(110 \pm 5)$  °C đến khối lượng không đổi, (chênh lệch khối lượng trong 24 h nhỏ hơn 0,1 %). Sau đó mẫu được làm nguội tự nhiên đến nhiệt độ phòng.

Tiến hành thử mẫu nhưng không muộn hơn 3 h sau khi mẫu đạt nhiệt độ phòng.

7.2 Đặt mẫu thử lên các thanh đỡ (5.3), bề mặt men hoặc bề mặt chính quay lên trên, sao cho mẫu gối lên hai đầu đỡ thừa ra một đoạn  $l_1$  (xem Bảng 1, Hình 2).

7.3 Đối với gạch hai mặt như nhau, ví dụ gạch gốm trang trí không phủ men, thì mặt nào quay lên trên cũng được. Đối với gạch đùn, đặt mẫu sao cho các đường gân của viên gạch vuông góc với các trụ đỡ. Các trường hợp gạch chữ nhật khác, đặt mẫu thử sao cho cạnh dài,  $L$ , đứng vào các trụ đỡ.

7.4 Đối với gạch có bề mặt vân nổi, đặt một lớp cao su có chiều dày đưa ra ở Bảng 1, lên thanh trụ giữa (5.4) sát vào bề mặt vân nổi.

7.5 Vị trí của thanh truyền lực phải ở chính giữa hai thanh đỡ. Truyền tải trọng từ từ với tốc độ sao cho đạt được ứng suất  $(1 \pm 0,2)$  MPa trong một giây; tốc độ thực tế có thể tính toán theo công thức (2) Điều 8. Ghi lại tải trọng phá hủy  $F$ .

### 8 Biểu thị kết quả

Chỉ sử dụng những kết quả thử với các mẫu có vết gãy tại điểm giữa dọc theo thanh truyền lực và trong phạm vi đường kính của thanh truyền lực đó, để tính toán lực uốn gãy và độ bền uốn.

Cần ít nhất 5 kết quả chấp nhận được để tính giá trị trung bình. Nếu có ít hơn 5 kết quả chấp nhận được thì phải lấy mẫu lần hai với số lượng mẫu gấp đôi. Như vậy cần ít nhất 10 kết quả chấp nhận được để tính giá trị trung bình.

Lực uốn gãy,  $S$ , được tính bằng Niutơn (N), theo công thức (1):

$$S = \frac{F \times l_2}{b} \quad (1)$$

trong đó:

$F$  là tải trọng phá hủy, tính bằng Niuton (N);

$l_2$  là khoảng cách giữa hai thanh đỡ (xem Hình 2), tính bằng milimét (mm);

$b$  là chiều rộng viên gạch, tính bằng milimét (mm).

Độ bền uốn,  $R$ , được tính bằng Mega Pascal (MPa), theo công thức (2):

$$R = \frac{3 \times F \times l_2}{2 \times b \times h^2} = \frac{3 \times S}{2 \times h^2} \quad (2)$$

trong đó:

$F$  là tải trọng phá hủy, tính bằng Niuton (N);

$l_2$  là khoảng cách giữa hai thanh đỡ, tính bằng milimét (mm);

$b$  là chiều rộng viên gạch, tính bằng milimét (mm);

$h$  là chiều dày nhỏ nhất của viên gạch, được đo theo mép gãy, tính bằng milimét (mm).

Cách tính độ bền uốn dựa trên phần cắt ngang vuông góc. Trong trường hợp mẫu có độ dày cạnh khác nhau thì chỉ có thể ghi được các kết quả gần đúng.

Kết quả thử là các giá trị trung bình cộng của lực uốn gãy và độ bền uốn tính toán được của các mẫu thử.

## 9 Báo cáo thử nghiệm

Trong báo cáo thử nghiệm bao gồm ít nhất các thông tin sau:

- a) viện dẫn tiêu chuẩn này;
- b) mô tả viên mẫu, bề mặt có vân nổi, nếu có;
- c) số lượng mẫu thử;
- d) các giá trị  $d$ ,  $t$ ,  $l_1$  và  $l_2$  (xem Hình 2);
- e) tải trọng phá hủy,  $F$ , của từng viên mẫu;
- f) giá trị trung bình của tải trọng phá hủy;
- g) lực uốn gãy,  $S$ , của từng viên mẫu;
- h) giá trị trung bình của lực uốn gãy;
- i) độ bền uốn,  $R$ , của từng viên mẫu;
- j) giá trị trung bình của độ bền uốn.

**TCVN**

**TIÊU CHUẨN QUỐC GIA**

**TCVN 6415-5:2016**

Xuất bản lần 3

**GẠCH GÓM ÓP, LÁT – PHƯƠNG PHÁP THỬ  
PHẦN 5: XÁC ĐỊNH ĐỘ BỀN VA ĐẬP  
BẰNG CÁCH ĐO HỆ SỐ PHẢN HỒI**

*Ceramic floor and wall tiles – Test method –*

*Part 5: Determination of impact resistance by measurement of coefficient of restitution*

HÀ NỘI - 2016

**Lời nói đầu**

TCVN 6415-5:2016 thay thế TCVN 6415-5:2005.

TCVN 6415-5:2016 tương đương ISO 10545-5:1996.

Bộ tiêu chuẩn TCVN 6415-1+18:2016 *Gạch gốm ốp, lát – Phương pháp thử*, bao gồm các phần sau:

- TCVN 6415-1:2016 (ISO 10545-1:2014) *Phần 1: Lấy mẫu và nghiệm thu sản phẩm*;
- TCVN 6415-2:2016 (ISO 10545-2:1995) *Phần 2: Xác định kích thước và chất lượng bề mặt*;
- TCVN 6415-3:2016 (ISO 10545-3:1995) *Phần 3: Xác định độ hút nước, độ xốp biểu kiến, khối lượng riêng tương đối và khối lượng thể tích*;
- TCVN 6415-4:2016 (ISO 10545-4:2014) *Phần 4: Xác định độ bền uốn và lực uốn gãy*;
- TCVN 6415-5:2016 (ISO 10545-5:1996) *Phần 5: Xác định độ bền va đập bằng cách đo hệ số phản hồi*;
- TCVN 6415-6:2016 (ISO 10545-6:2010) *Phần 6: Xác định độ bền mài mòn sâu đối với gạch không phủ men*;
- TCVN 6415-7:2016 (ISO 10545-7:1996) *Phần 7: Xác định độ bền mài mòn bề mặt đối với gạch phủ men*;
- TCVN 6415-8:2016 (ISO 10545-8:2014) *Phần 8: Xác định hệ số giãn nở nhiệt dài*;
- TCVN 6415-9:2016 (ISO 10545-9:2013) *Phần 9: Xác định độ bền sốc nhiệt*;
- TCVN 6415-10:2016 (ISO 10545-10:1995) *Phần 10: Xác định hệ số giãn nở ẩm*;
- TCVN 6415-11:2016 (ISO 10545-11:1994) *Phần 11: Xác định độ bền rạn men đối với gạch men*;
- TCVN 6415-12:2016 (ISO 10545-12:1995) *Phần 12: Xác định độ bền băng giá*;
- TCVN 6415-13:2016 (ISO 10545-13:1995) *Phần 13: Xác định độ bền hóa học*;
- TCVN 6415-14:2016 (ISO 10545-14:2015) *Phần 14: Xác định độ bền chống bám bẩn*;
- TCVN 6415-15:2016 (ISO 10545-15:1995) *Phần 15: Xác định độ trôi chì và cadimi của gạch phủ men*;
- TCVN 6415-16:2016 (ISO 10545-16:2010) *Phần 16: Xác định sự khác biệt nhỏ về màu*;
- TCVN 6415-17:2016 *Phần 17: Xác định hệ số ma sát*;
- TCVN 6415-18:2016 (EN 101:1991) *Phần 18: Xác định độ cứng bề mặt theo thang Mohs*.

TCVN 6415-5:2016 do Viện Vật liệu xây dựng – Bộ Xây dựng biên soạn, Bộ Xây dựng đề nghị, Tổng cục Tiêu chuẩn Đo lường Chất lượng thẩm định, Bộ Khoa học và Công nghệ công bố.

## Gạch gốm ốp, lát – Phương pháp thử –

### Phần 5: Xác định độ bền va đập bằng cách đo hệ số phản hồi

*Ceramic floor and wall tiles – Test methods –*

*Part 5: Determination of impact resistance by measurement of coefficient of restitution*

#### 1 Phạm vi áp dụng

Tiêu chuẩn này quy định phương pháp xác định độ bền va đập của gạch gốm ốp, lát phủ men hoặc không phủ men bằng cách đo hệ số phản hồi.

#### 2 Thuật ngữ, định nghĩa

Trong tiêu chuẩn này sử dụng các thuật ngữ và định nghĩa sau:

##### 2.1

**Hệ số phản hồi giữa hai vật tác động, e** (Coefficient of restitution between two impacting bodies, e).

Tỷ số giữa tốc độ tương đối của viên bi nảy lên và tốc độ tương đối của viên bi rơi xuống.

#### 3 Nguyên tắc

Xác định hệ số phản hồi bằng cách bằng cách thả 1 viên bi thép từ độ cao xác định xuống bề mặt của mẫu thử và đo chiều cao nảy lên của viên bi.

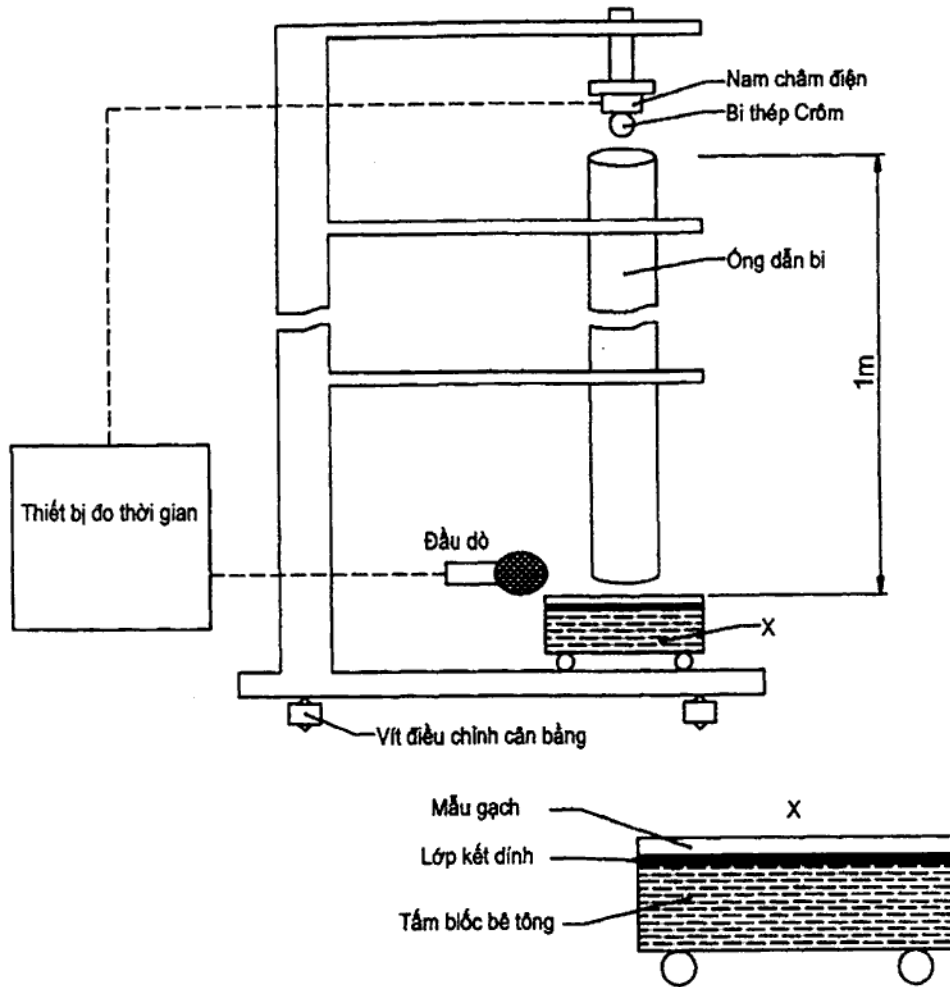
#### 4 Thiết bị, dụng cụ

4.1 **Bi thép crôm**, đường kính  $(19 \pm 0,05)$  mm.

4.2 **Thiết bị thả rơi bi**, (xem Hình 1), gồm có khung thép nặng bắt vít cố định với nền và 1 thanh thép đứng có gắn nam châm điện, 1 ống dẫn bi và 1 giá đỡ.

Giá đỡ được gắn chắc ở vị trí sao cho khi bi thép rơi sẽ chạm vào tâm bề mặt nằm ngang của mẫu thử. Thiết bị thả bi được mô tả trên Hình 1, tuy nhiên có thể sử dụng thiết bị tương tự khác.

4.3 **Dụng cụ điện tử đo thời gian**, (tự chọn), loại đo âm thanh để đo khoảng thời gian giữa lần va đập thứ nhất và thứ hai khi viên bi rơi xuống bề mặt mẫu.



Hình 1 – Mô tả thiết bị thử độ bền va đập

## 5 Mẫu thử

### 5.1 Số lượng mẫu thử

Gồm 05 mẫu thử kích thước (75 × 75) mm được cắt ra từ 5 viên gạch nguyên. Có thể sử dụng gạch có kích thước nhỏ hơn 75 mm.

### 5.2 Mô tả cụm mẫu thử

Cụm mẫu thử gồm các mẫu thử được gắn cố định vào bloc bê tông bằng một loại chất kết dính (keo epoxy).

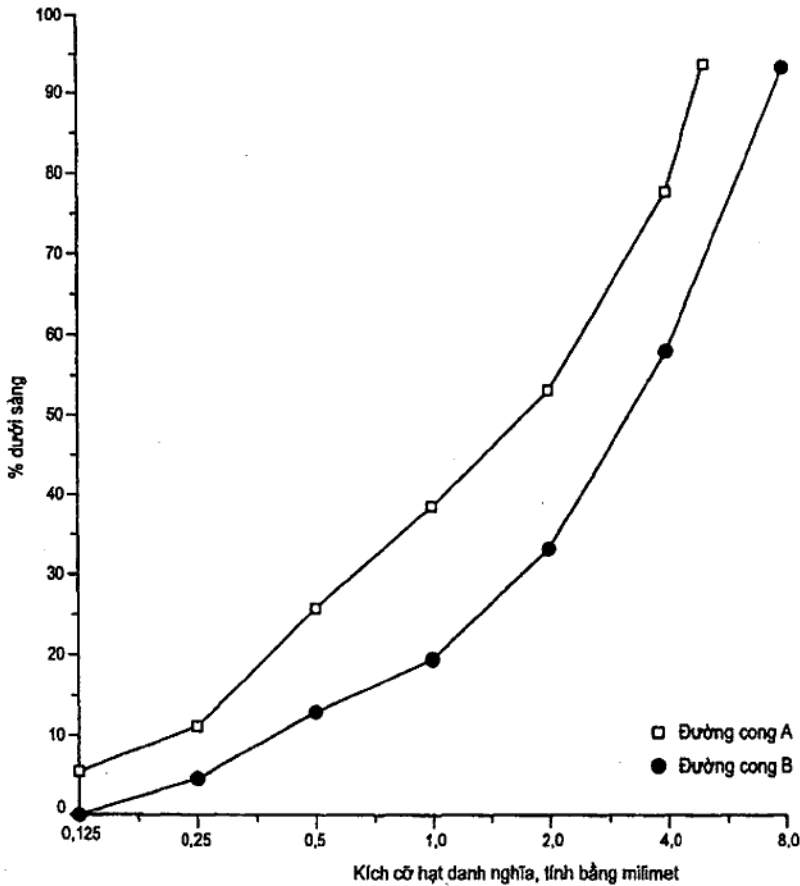
### 5.3 Tấm bloc bê tông

Tấm bloc bê tông đặc chắc, được đổ khuôn theo kích thước (75 × 75 × 50) mm hoặc được cắt từ một tấm bê tông lớn.



Phương pháp sau đây mô tả cách chuẩn bị tấm bloc bê tông chế tạo từ sỏi/cát. Có thể sử dụng cốt liệu khác nhưng không áp dụng cho phép thử độ hút nước bề mặt.

Tấm bloc bê tông hoặc tấm bê tông, được làm từ hỗn hợp với tỷ lệ 1 phần khối lượng xi măng poóc lăng và 4,5 đến 5,5 phần khối lượng cốt liệu. Cốt liệu có thể là cát hoặc cát nghiền từ sỏi có cỡ hạt từ 0 đến 8 mm với tỷ lệ cấp phối nằm trong giới hạn của hai đường cấp phối hạt liên tục A và B (Hình 2). Tổng khối lượng hạt có kích thước nhỏ hơn 0,125 mm trong hỗn hợp bê tông, kể cả xi măng poóc lăng là 500 kg/m<sup>3</sup>.



Hình 2 – Đồ thị cấp phối cát nghiền từ sỏi có cỡ hạt không lớn hơn 8 mm

Tỷ lệ nước/xi măng là 0,5. Trộn kỹ các thành phần trên trong máy trộn và dùng bay đổ vào khuôn có kích thước theo yêu cầu. Đầm rung trong 90 s tại tần số 50 Hz trên bàn rung (có thể rung 90 s, với vòng quay 2800 r/min, biên độ 0,35 đến 0,5 mm).

Tấm bloc bê tông được bảo dưỡng 48 h, tại nhiệt độ  $(27 \pm 2) ^\circ\text{C}$ , độ ẩm  $(95 \pm 5) \%$  trước khi lấy ra khỏi khuôn. Rửa sạch các chất bám trên khuôn. Trong thời gian dưỡng ẩm, tấm bê tông được đặt theo chiều thẳng đứng, giữa chúng có các khe hở. Ngâm các viên gạch trong nước ở nhiệt độ  $(27 \pm 2) ^\circ\text{C}$  trong 6 ngày, sau đó đặt trong môi trường không khí có nhiệt độ  $(27 \pm 2) ^\circ\text{C}$  và độ ẩm không lớn hơn 80 %

## **TCVN 6415-5:2016**

trong 21 ngày. Bề mặt bloc bê tông phải đảm bảo hút nước trong khoảng từ  $0,5 \text{ cm}^3$  đến  $1,5 \text{ cm}^3$  sau 4 h khi thử ba mẫu theo Phụ lục A.

Bloc bê tông được cắt ra từ tấm bê tông bằng phương pháp ướt cần phải được để khô ít nhất trong 24 h tại nhiệt độ  $(27 \pm 2) \text{ }^\circ\text{C}$  và độ ẩm không lớn hơn 80%, trước khi gắn với mẫu gạch.

### **5.4 Keo epoxy**

Keo epoxy không được chứa các chất làm tăng độ linh động.

Loại keo phù hợp phải có hai phần khối lượng là keo epoxy, sản phẩm của phản ứng giữa epichlorhydrin và diphenolizopropan và một phần khối lượng là tác nhân bảo dưỡng đó là một loại amin hoạt hóa. Để hỗn hợp không bị chảy, có thể sử dụng chất độn là silica sạch, kích thước hạt  $5,5 \mu\text{m}$  (đo bằng máy phân tích thành phần hạt hoặc phương pháp tương đương), trộn kỹ với thành phần keo epoxy sao cho hỗn hợp không bị chảy lỏng.

### **5.5 Chuẩn bị cụm mẫu thử**

Trải một lớp keo epoxy dày 2 mm lên bề mặt phía trên của tấm bloc bê tông. Ấn mẫu thử vào chất kết dính theo chiều từ trên xuống dưới. Đặt ba chiếc kẹp đệm bằng sắt hoặc nhựa, đường kính 1,5 mm vào điểm giữa ba cạnh sao cho đầu kẹp thừa ra đủ để tháo kẹp sau này. Gạt keo thừa đi ở các cạnh trước khi tháo các kẹp ra. Lưu mẫu trong điều kiện nhiệt độ  $(27 \pm 2) \text{ }^\circ\text{C}$ , độ ẩm không lớn hơn 80 % trong 3 ngày trước khi thử nghiệm.

Nếu gạch có kích thước nhỏ hơn (75 x 75) mm, đặt viên gạch sao cho tâm của nó trùng với tâm của bloc bê tông, sau đó dùng các mảnh cát ghép thành bề mặt có diện tích (75 x 75) mm.

## **6 Cách tiến hành**

Điều chỉnh thiết bị thả bi (4.2) cân bằng, sao cho ống dẫn bi thẳng đứng. Đặt cụm mẫu thử (chuẩn bị theo 5.5) phía dưới nam châm điện sao cho khi viên bi thép (4.1) thả xuống sẽ rơi vào tâm của cụm mẫu thử đã được gắn vào vị trí này.

Đặt cụm mẫu lên giá đỡ sao cho bề mặt chính của mẫu quay lên phía trên và theo phương nằm ngang. Viên bi được thả từ độ cao 1 m xuống bề mặt mẫu và để bi tự nảy lên. Đo chiều cao nảy lên của viên bi, chính xác đến  $\pm 1 \text{ mm}$  bằng đầu dò thích hợp và tính hệ số phản hồi ( $e$ ).

Cách khác, để viên bi nảy lên hai lần, ghi lại khoảng thời gian giữa hai lần đập, chính xác đến mili giây, tính chiều cao phản hồi và qua đó tính hệ số phản hồi.

Có thể sử dụng bất kỳ dụng cụ nào đo chiều cao bật nảy của viên bi, hoặc thời gian hai lần tác động.

Kiểm tra dấu hiệu các vết nứt của viên mẫu. Bỏ qua những vết nứt rất nhỏ từ khoảng cách 1 m mà không thể nhìn thấy bằng mắt thường hoặc sử dụng kính mắt đảm bảo thị lực.

Lặp lại quá trình trên đối với các cụm mẫu thử khác.

## 7 Biểu thị kết quả

Hệ số phản hồi đối với tác động của một viên bi lên bề mặt tính nằm ngang, được tính bằng công thức sau:

$$e = \frac{v}{u} \quad (1)$$

trong đó:

$v$  là tốc độ nảy lên của viên bi;

$u$  là tốc độ rơi của viên bi.

$$\frac{m \times v^2}{2} = m \times g \times h_2 \quad (2)$$

Do đó:

$$v = \sqrt{2 \times g \times h_2} \quad (3)$$

trong đó:

$m$  là khối lượng của viên bi, tính bằng gam (g);

$h_2$  là chiều cao nảy lên của viên bi, tính bằng centimét (cm);

$g$  là gia tốc trọng trường (bằng 981 cm/s<sup>2</sup>).

$$\frac{m \times u^2}{2} = m \times g \times h_1 \quad (4)$$

Do đó:

$$u = \sqrt{2 \times g \times h_1} \quad (5)$$

trong đó:

$h_1$  là chiều cao rơi của viên bi, tính bằng centimét (cm).

Do đó:

$$e = \sqrt{\frac{h_2}{h_1}} \quad (6)$$

- Nếu viên bi nảy lên 2 lần và đo được khoảng thời gian giữa 2 lần nảy lên của bi, áp dụng công thức sau để tính chiều cao nảy lên của viên bi:

$$h_2 = u_0 \times t + \frac{g \times t^2}{2} \quad (7)$$

trong đó:  $u_0$  là tốc độ của viên bi tại độ cao nảy lớn nhất (= 0).

$t$  là  $\frac{T}{2}$ , trong đó  $T$  là khoảng thời gian giữa hai lần nảy lên, tính bằng giây.

Do đó:

$$h_2 = 122,6 T^2 \quad (8)$$

## TCVN 6415-5:2016

### 8 Hiệu chuẩn

Chuẩn bị 5 cụm mẫu thử (theo 5.5), có sử dụng gạch dày ( $8 \pm 0,5$ ) mm, loại BI, không phủ men (độ hút nước nhỏ hơn 0,5 %), bề mặt phẳng. Tiến hành thử theo Điều 6. Chiều cao nẩy lên trung bình của bi ( $h_2$ ) nằm trong khoảng ( $72,5 \pm 1,5$ ) cm, sao cho hệ số phản hồi ( $e$ ) là ( $0,85 \pm 0,01$ ).

### 9 Báo cáo thử nghiệm

Trong báo cáo thử nghiệm bao gồm ít nhất các thông tin sau:

- viện dẫn tiêu chuẩn này;
- mô tả các mẫu thử và điều kiện thử;
- hệ số phản hồi riêng lẻ của 5 viên mẫu thử;
- hệ số phản hồi trung bình;
- sự thay đổi bề mặt của mẫu thử hoặc các vết nứt, nếu có.

## Phụ lục A

(tham khảo)

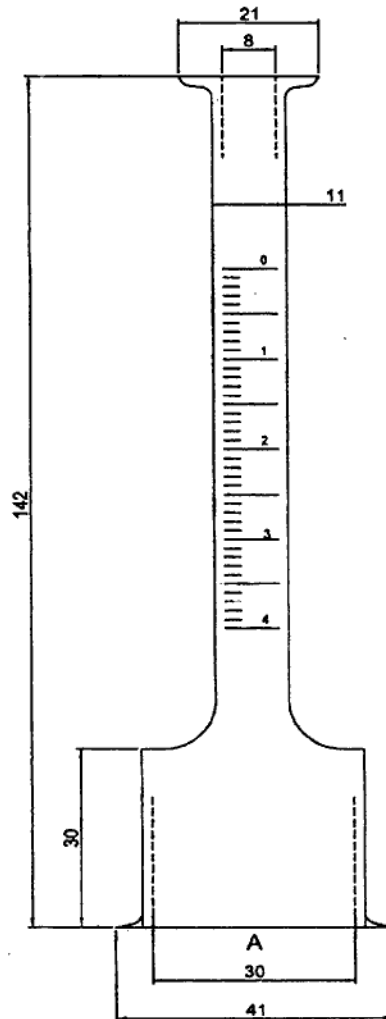
**Xác định độ hút nước bề mặt của bloc bê tông hoặc tấm bê tông**

Gắn một ống hình trụ có chia độ bằng thủy tinh (xem Hình A.1) lên bề mặt bê tông bằng cách dùng keo gắn kín xung quanh vành ống. Để một lúc cho keo khô.

Đổ đầy nước cất hoặc nước khử ion vào ống hình trụ tới vạch mức 0. Ghi mức nước sau 1 h, 2 h, 3 h và 4 h và dựng đường cong độ hút nước bề mặt với thời gian.

Kiểm tra bề mặt 3 mẫu và lấy giá trị trung bình độ hút nước sau 4 h.

Kích thước tính bằng milimét



CHÚ DẪN: A diện tích 707 mm<sup>2</sup>

**Hình A.1 - Thiết bị đo độ hút nước bề mặt của bloc bê tông**

**TCVN**

**TIÊU CHUẨN QUỐC GIA**

**TCVN 6415-6:2016**

Xuất bản lần 3

**GẠCH GÓM ÓP, LÁT – PHƯƠNG PHÁP THỬ  
PHẦN 6: XÁC ĐỊNH ĐỘ BỀN MÀI MÒN SÂU  
ĐỐI VỚI GẠCH KHÔNG PHỦ MEN**

*Ceramic floor and wall tiles – Test method –*

*Part 6: Determination of resistance to deep abrasion for unglazed tiles*

HÀ NỘI - 2016

**Lời nói đầu**

**TCVN 6415-6:2016** thay thế TCVN 6415-6:2005.

**TCVN 6415-6:2016** tương đương ISO 10545-6:2010.

Bộ tiêu chuẩn TCVN 6415-1+18:2016 *Gạch gốm ốp, lát – Phương pháp thử*, bao gồm các phần sau:

- TCVN 6415-1:2016 (ISO 10545-1:2014) *Phần 1: Lấy mẫu và nghiệm thu sản phẩm;*
- TCVN 6415-2:2016 (ISO 10545-2:1995) *Phần 2: Xác định kích thước và chất lượng bề mặt;*
- TCVN 6415-3:2016 (ISO 10545-3:1995) *Phần 3: Xác định độ hút nước, độ xốp biểu kiến, khối lượng riêng tương đối và khối lượng thể tích;*
- TCVN 6415-4:2016 (ISO 10545-4:2014) *Phần 4: Xác định độ bền uốn và lực uốn gãy;*
- TCVN 6415-5:2016 (ISO 10545-5:1996) *Phần 5: Xác định độ bền va đập bằng cách đo hệ số phản hồi;*
- TCVN 6415-6:2016 (ISO 10545-6:2010) *Phần 6: Xác định độ bền mài mòn sâu đối với gạch không phủ men;*
- TCVN 6415-7:2016 (ISO 10545-7:1996) *Phần 7: Xác định độ bền mài mòn bề mặt đối với gạch phủ men;*
- TCVN 6415-8:2016 (ISO 10545-8:2014) *Phần 8: Xác định hệ số giãn nở nhiệt dài;*
- TCVN 6415-9:2016 (ISO 10545-9:2013) *Phần 9: Xác định độ bền sốc nhiệt;*
- TCVN 6415-10:2016 (ISO 10545-10:1995) *Phần 10: Xác định hệ số giãn nở ẩm;*
- TCVN 6415-11:2016 (ISO 10545-11:1994) *Phần 11: Xác định độ bền rạn men đối với gạch men;*
- TCVN 6415-12:2016 (ISO 10545-12:1995) *Phần 12: Xác định độ bền băng giá;*
- TCVN 6415-13:2016 (ISO 10545-13:1995) *Phần 13: Xác định độ bền hóa học;*
- TCVN 6415-14:2016 (ISO 10545-14:2015) *Phần 14: Xác định độ bền chống bám bẩn;*
- TCVN 6415-15:2016 (ISO 10545-15:1995) *Phần 15: Xác định độ thôi chì và cadimi của gạch phủ men;*
- TCVN 6415-16:2016 (ISO 10545-16:2010) *Phần 16: Xác định sự khác biệt nhỏ về màu;*
- TCVN 6415-17:2016 *Phần 17: Xác định hệ số ma sát;*
- TCVN 6415-18:2016 (EN 101:1991) *Phần 18: Xác định độ cứng bề mặt theo thang Mohs.*

**TCVN 6415-6:2016** do Viện Vật liệu xây dựng – Bộ Xây dựng biên soạn, Bộ Xây dựng đề nghị, Tổng cục Tiêu chuẩn Đo lường Chất lượng thẩm định, Bộ Khoa học và Công nghệ công bố.

## Gạch gốm ốp, lát – Phương pháp thử – Phần 6: Xác định độ bền mài mòn sâu đối với gạch không phủ men

*Ceramic floor and wall tiles – Test methods –*

*Part 6: Determination of resistance to deep abrasion for unglazed tiles*

### 1 Phạm vi áp dụng

Tiêu chuẩn này quy định phương pháp xác định độ chịu mài mòn sâu, áp dụng cho các loại gạch gốm lát nền không phủ men.

### 2 Tài liệu viện dẫn

Các tài liệu viện dẫn sau cần thiết cho việc áp dụng tiêu chuẩn. Đối với các tài liệu viện dẫn ghi năm ban hành thì áp dụng bản được nêu. Đối với các tài liệu viện dẫn không ghi năm ban hành thì áp dụng phiên bản mới nhất, bao gồm cả các sửa đổi, bổ sung (nếu có).

ISO 630, *Structural steels – Parts, wide flats, bars, sections and profiles (Thép kết cấu – Thép tấm, thép dãi rộng, thép thanh, thép định hình và thép hình)*.

ISO 8486-1 *Bonded abrasives – Designation and determination of grain size distribution – Part 1: Macrogrits F4 to F220 (Vật liệu mài mòn – Phương pháp phân loại và xác định sự phân bố cỡ hạt – Phần 1: Cỡ hạt từ F4 đến F220)*.

### 3 Nguyên tắc

Độ chịu mài mòn sâu của gạch gốm không phủ men được xác định bằng cách đo chiều dài rãnh tạo ra trên bề mặt của mẫu thử sau quá trình mài của đĩa quay dưới các điều kiện xác định có sử dụng vật liệu mài.

### 4 Thiết bị, dụng cụ

#### 4.1 Thiết bị mài

Thiết bị mài (xem Hình 1) gồm 1 đĩa quay, 1 phễu chứa vật liệu mài có lỗ xả, 1 giá đỡ mẫu và 1 đối trọng. Đĩa quay được chế tạo từ thép E235A (Fe 360A) phù hợp với ISO 630, đường kính (200 ± 0,2) mm, chiều dày vành ngoài (10 ± 0,1) mm và tốc độ quay 75 r/min.



## **TCVN 6415-6:2016**

Áp lực của đĩa quay lên mẫu thử được xác định bằng cách hiệu chuẩn thiết bị theo miếng chuẩn là vật liệu silic dioxide nung chảy. Áp lực này điều chỉnh, sau 150 r quay sử dụng vật liệu mài F80 phải phù hợp ISO 8486-1, độ dài của rãnh là  $(24 \pm 0,5)$  mm. Vật liệu silic dioxide nung chảy được dùng làm chuẩn đầu. Có thể dùng kính nổi hoặc các sản phẩm khác làm chuẩn thứ.

Khi đường kính đĩa quay bị mòn đi 0,5 % so với đường kính ban đầu, phải thay đĩa quay mới.

**4.2 Dụng cụ đo, có độ chính xác 0,1 mm.**

**4.3 Vật liệu mài, Alumina nung chảy, cỡ hạt F 80 theo ISO 8486-1.**

Có thể sử dụng vật liệu mài khác nếu cho kết quả thử mẫu chuẩn tương đương.

## **5 Mẫu thử**

### **5.1 Loại mẫu thử**

Tiến hành phép thử trên viên mẫu nguyên hoặc các miếng mẫu nhỏ có kích thước phù hợp với thiết bị. Trước khi thử, các miếng mẫu nhỏ phải được gắn khít với nhau trên một nền phẳng lớn hơn.

### **5.2 Chuẩn bị mẫu thử**

Sử dụng các mẫu thử sạch, khô.

### **5.3 Số lượng mẫu thử**

Tiến hành thử ít nhất là 5 mẫu

## **6 Cách tiến hành**

Đặt mẫu thử lên thiết bị thử (4.1) sao cho mặt mẫu thử tiếp tuyến với đĩa quay. Phải đảm bảo cấp đều vật liệu mài (4.3) vào vùng mài với lưu lượng  $(100 \pm 10)$  g/100 r quay.

Cho đĩa quay 150 r, lấy mẫu ra khỏi thiết bị và đo chiều dài rãnh  $L$ , chính xác đến 0,5 mm (xem Hình 2). Trên mỗi mặt chính của mẫu, tiến hành thử ít nhất tại hai vị trí vuông góc với nhau.

Đối với sản phẩm có bề mặt lồi lõm, phần lồi lên phải được mài phẳng trước khi thử, các kết quả thử này sẽ không giống các kết quả thử các mẫu tương tự có bề mặt phẳng.

Không dùng lại vật liệu mài.

## **7 Biểu thị kết quả**

Độ chịu mài mòn sâu, biểu thị bằng thể tích ( $V$ ) của vật liệu mất đi, tính bằng milimét khối, trên cơ sở chiều dài rãnh  $L$ , theo công thức sau:

$$V = \left( \frac{\pi \times \alpha}{180} - \sin \alpha \right) \times \left( \frac{h \times d^2}{8} \right)$$

Với:  $\sin (0,5\alpha) = \frac{L}{d}$

trong đó:

$\alpha$  là góc ở tâm đĩa quay xác định theo chiều dài rãnh (xem Hình 2), tính bằng độ (°);

$h$  là chiều dày của đĩa quay, tính bằng milimét (mm);

$d$  là đường kính của đĩa quay, tính bằng milimét (mm);

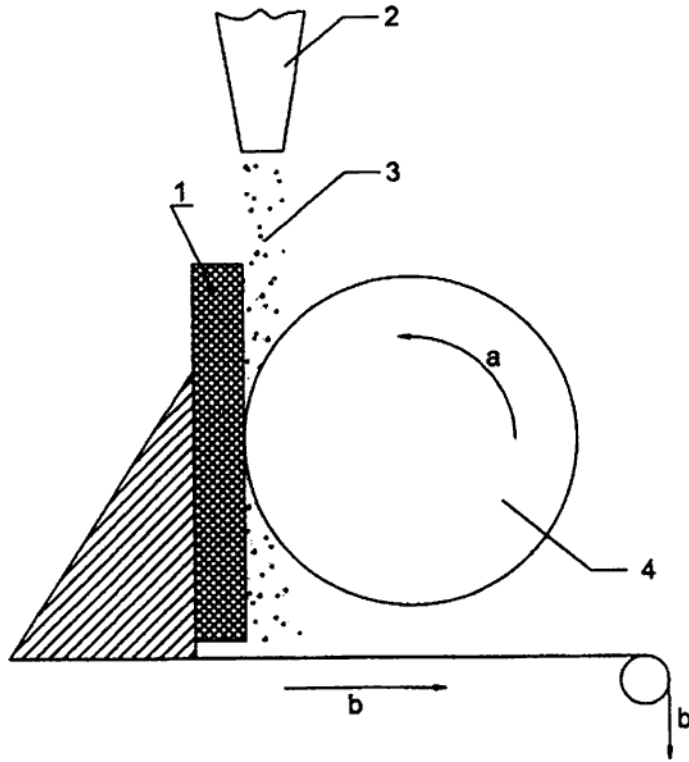
$L$  là chiều dài của rãnh, tính bằng milimét (mm).

Bảng 1 nêu một số giá trị tương đương của  $L$  và  $V$ .

## 8 Báo cáo thử nghiệm

Trong báo cáo thử nghiệm bao gồm ít nhất các thông tin sau:

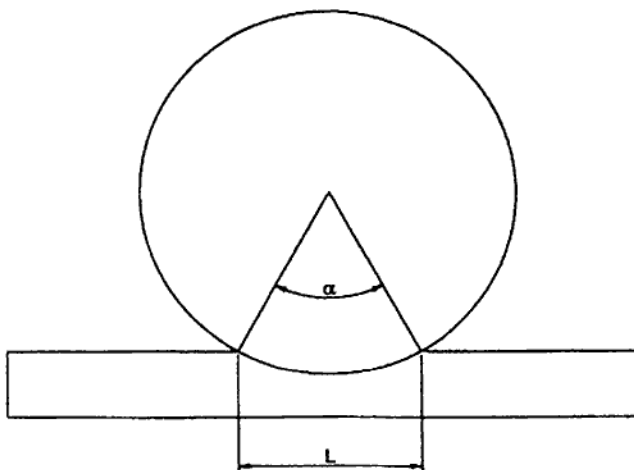
- viện dẫn tiêu chuẩn này;
- mô tả viên mẫu;
- chiều dài  $L$  của từng rãnh, chính xác đến 0,5 mm;
- thể tích từng rãnh  $V$ , tính theo milimét khối (mm<sup>3</sup>);
- thể tích trung bình  $V_m$  tính theo milimét khối (mm<sup>3</sup>).



**CHÚ DẪN:**

- 1 Gạch (mẫu thử)
- 2 Phễu rải vật liệu mài
- 3 Vật liệu mài
- 4 Đĩa thép
- a Chiều quay.
- b Thu hồi vật liệu bị loại bỏ.

**Hình 1- Sơ đồ thiết bị thử độ chịu mài mòn sâu**



**CHÚ DẪN:**

- $\alpha$  góc, tính bằng độ, đặt đối diện tại tâm của đĩa quay bằng dây
- L chiều dài rãnh tiếp xúc, tính bằng milimét

**Hình 2 - Xác định rãnh mòn**

Bảng 1 – Các giá trị tương ứng

L mm	V mm <sup>3</sup>	L mm	V mm <sup>3</sup>	L mm	V mm <sup>3</sup>	L mm	V mm <sup>3</sup>	L mm	V mm <sup>3</sup>
20	67	30	227	40	540	50	1062	60	1851
20,5	72	30,5	238	40,5	561	50,5	1094	60,5	1899
21	77	31	250	41	582	51	1128	61	1947
21,5	85	31,5	262	41,5	603	51,5	1162	61,5	1996
22	89	32	275	42	626	52	1196	62	2046
22,5	95	32,5	288	42,5	649	52,5	1232	62,5	2097
23	102	33	302	43	672	53	1268	63	2149
23,5	109	33,5	316	43,5	696	53,5	1305	63,5	2202
24	116	34	330	44	720	54	1342	64	2256
24,5	123	34,5	345	44,5	746	54,5	1380	64,5	2310
25	131	35	361	45	771	55	1419	65	2365
25,5	139	35,5	376	45,5	798	55,5	1459	65,5	2422
26	147	36	393	46	824	56	1499	66	2479
26,5	156	36,5	409	46,5	852	56,5	1541	66,5	2537
27	165	37	427	47	880	57	1583	67	2596
27,5	174	37,5	444	47,5	909	57,5	1625	67,5	2656
28	184	38	462	48	938	58	1669	68	2717
28,5	194	38,5	481	48,5	968	58,5	1713	68,5	2779
29	204	39	500	49	999	59	1758	69	2842
29,5	215	39,5	520	49,5	1030	59,5	1804	69,5	2906

**TCVN 6415-7:2016**

Xuất bản lần 3

**GẠCH GÓM ÓP, LÁT – PHƯƠNG PHÁP THỬ  
PHẦN 7: XÁC ĐỊNH ĐỘ BỀN MÀI MÒN BỀ MẶT  
ĐỐI VỚI GẠCH PHỦ MEN**

*Ceramic floor and wall tiles – Test method –*

*Part 7: Determination of resistance to surface abrasion for glazed tiles*

## Lời nói đầu

TCVN 6415-7:2016 thay thế TCVN 6415-7:2005.

TCVN 6415-7:2016 Xây dựng trên cơ sở ISO 10545-7:1996.

Bộ tiêu chuẩn TCVN 6415-1+18:2016 *Gạch gốm ốp, lát – Phương pháp thử*, bao gồm các phần sau:

- TCVN 6415-1:2016 (ISO 10545-1:2014) *Phần 1: Lấy mẫu và nghiệm thu sản phẩm*;
- TCVN 6415-2:2016 (ISO 10545-2:1995) *Phần 2: Xác định kích thước và chất lượng bề mặt*;
- TCVN 6415-3:2016 (ISO 10545-3:1995) *Phần 3: Xác định độ hút nước, độ xốp biểu kiến, khối lượng riêng tương đối và khối lượng thể tích*;
- TCVN 6415-4:2016 (ISO 10545-4:2014) *Phần 4: Xác định độ bền uốn và lực uốn gãy*;
- TCVN 6415-5:2016 (ISO 10545-5:1996) *Phần 5: Xác định độ bền va đập bằng cách đo hệ số phản hồi*;
- TCVN 6415-6:2016 (ISO 10545-6:2010) *Phần 6: Xác định độ bền mài mòn sâu đối với gạch không phủ men*;
- TCVN 6415-7:2016 (ISO 10545-7:1996) *Phần 7: Xác định độ bền mài mòn bề mặt đối với gạch phủ men*;
- TCVN 6415-8:2016 (ISO 10545-8:2014) *Phần 8: Xác định hệ số giãn nở nhiệt dài*;
- TCVN 6415-9:2016 (ISO 10545-9:2013) *Phần 9: Xác định độ bền sốc nhiệt*;
- TCVN 6415-10:2016 (ISO 10545-10:1995) *Phần 10: Xác định hệ số giãn nở ẩm*;
- TCVN 6415-11:2016 (ISO 10545-11:1994) *Phần 11: Xác định độ bền rạn men đối với gạch men*;
- TCVN 6415-12:2016 (ISO 10545-12:1995) *Phần 12: Xác định độ bền băng giá*;
- TCVN 6415-13:2016 (ISO 10545-13:1995) *Phần 13: Xác định độ bền hóa học*;
- TCVN 6415-14:2016 (ISO 10545-14:2015) *Phần 14: Xác định độ bền chống bám bẩn*;
- TCVN 6415-15:2016 (ISO 10545-15:1995) *Phần 15: Xác định độ thôi chì và cadimi của gạch phủ men*;
- TCVN 6415-16:2016 (ISO 10545-16:2010) *Phần 16: Xác định sự khác biệt nhỏ về màu*;
- TCVN 6415-17:2016 *Phần 17: Xác định hệ số ma sát*;
- TCVN 6415-18:2016 (EN 101:1991) *Phần 18: Xác định độ cứng bề mặt theo thang Mohs*.

TCVN 6415-7:2016 do Viện Vật liệu xây dựng – Bộ Xây dựng biên soạn, Bộ Xây dựng đề nghị, Tổng cục Tiêu chuẩn Đo lường Chất lượng thẩm định, Bộ Khoa học và Công nghệ công bố.

## Gạch gốm ốp, lát – Phương pháp thử –

### Phần 7: Xác định độ bền mài mòn bề mặt đối với gạch phủ men

*Ceramic floor and wall tiles – Test methods –*

*Part 7: Determination of resistance to surface abrasion for glazed tiles*

#### 1 Phạm vi áp dụng

Tiêu chuẩn này quy định phương pháp xác định độ chịu mài mòn bề mặt, áp dụng cho các loại gạch gốm ốp, lát phủ men.

#### 2 Tài liệu viện dẫn

Các tài liệu viện dẫn sau cần thiết cho việc áp dụng tiêu chuẩn. Đối với các tài liệu viện dẫn ghi năm công bố thì áp dụng bản được nêu. Đối với các tài liệu viện dẫn không ghi năm công bố thì áp dụng phiên bản mới nhất, bao gồm cả các sửa đổi, bổ sung (nếu có).

TCVN 6415-14 (ISO 10545-14), *Gạch gốm ốp, lát – Phương pháp thử – Phần 14: Xác định độ bền chống bám bẩn.*

ISO 8486-1, *Bonded abrasives – Grain size analysis – Designation and determination of grain size distribution – Part 1: Macrogrits F4 to F220 (Bột mài liên kết – Phân tích cỡ hạt – Ký hiệu và xác định cấp phối hạt – Phần 1: Cỡ hạt từ F4 đến F220).*

#### 3 Nguyên tắc

Độ chịu mài mòn bề mặt của gạch gốm ốp, lát phủ men được xác định bằng cách quay vật liệu mài trên bề mặt phủ men và đánh giá sự mài mòn bằng cách so sánh sự thay đổi bề mặt men của mẫu thử với mẫu không mài.

#### 4 Vật liệu mài

Tổng lượng vật liệu mài đối với mỗi mẫu thử bao gồm:

- 70,00 g bi thép đường kính 5 mm;
- 52,50 g bi thép đường kính 3 mm;
- 43,75 g bi thép đường kính 2 mm;

## **TCVN 6415-7:2016**

- 8,75 g bi thép đường kính 1 mm;
- 3,0 g bột alumina nung chảy, cỡ hạt F80 theo ISO 8486 (hoặc bột corindon kích thước hạt từ 180  $\mu\text{m}$  đến 212  $\mu\text{m}$ );
- 20 mL nước cất hoặc nước đã khử ion.

### **5 Thiết bị, dụng cụ**

**5.1 Thiết bị mài mòn:** (xem Hình 1), thiết bị gồm hộp bằng thép, ở giữa có cơ cấu điện truyền động nối với tấm đỡ nằm ngang trên có các vị trí để mẫu thử, kích thước (100 x 100) mm. Khoảng cách giữa tâm của tấm đỡ và tâm của từng vị trí thử mẫu là 195 mm, khoảng cách giữa các vị trí thử bằng nhau. Tấm đỡ quay với vận tốc 300 r/min với độ lệch tâm,  $e$  là 22,5 mm, sao cho mỗi phần của từng mẫu sẽ chuyển động xoay tròn với đường kính 45 mm. Mẫu thử được giữ bằng một khung thép có chèn cao su, bề mặt men quay lên (xem Hình 2). Đường kính trong của khung giữ là 83 mm, tạo ra bề mặt thử khoảng 54  $\text{cm}^2$ . Chiều dày của tấm cao su là 9 mm và chiều cao của khoảng trống là 25,5 mm.

Thiết bị thử sẽ tự động ngắt sau khi số vòng quay hoàn thành.

Có thể sử dụng thiết bị khác nhưng phải cho kết quả tương tự như kết quả nhận được khi thử bằng thiết bị mô tả trên.

**5.2 Thiết bị đánh giá bằng mắt thường,** (xem Hình 3), bao gồm một hộp soi có nguồn ánh sáng huỳnh quang, nhiệt độ màu từ 6000 K đến 6500 K, đặt thẳng đứng trên bề mặt gạch quan sát cung cấp nguồn sáng 300 Lux. Kích thước hộp là (610 x 610 x 610) mm và được sơn màu ghi trung tính. Nguồn sáng phải được che chắn để tránh nhìn trực tiếp.

**5.3 Tủ sấy,** có bộ phận điều khiển và khống chế nhiệt độ đến  $(110 \pm 5) ^\circ\text{C}$ ;

**5.4 Cân** (nếu yêu cầu xác định mật khối lượng).

### **6 Mẫu thử**

#### **6.1 Số lượng mẫu thử**

Cần có 12 mẫu thử. Ngoài ra, cần 12 mẫu khác để so sánh đánh giá với mẫu đã thử.

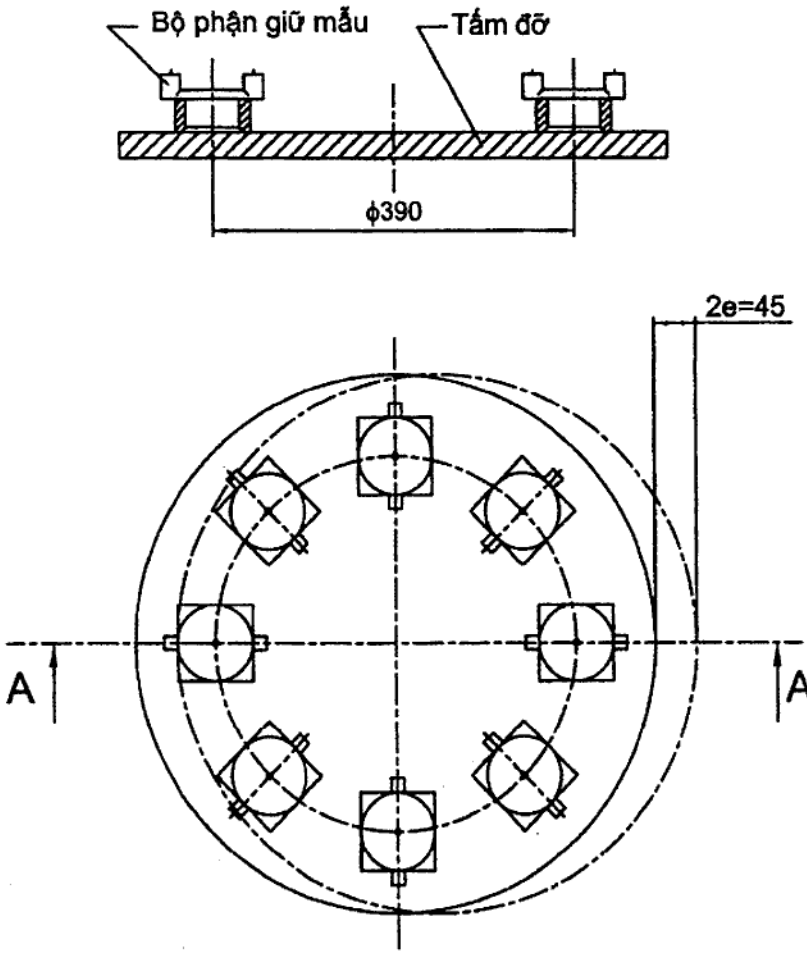
#### **6.2 Chuẩn bị mẫu thử**

Mẫu thử đại diện cho mẫu gạch. Nếu gạch có màu khác nhau hoặc có hoa văn, phải cẩn thận trong từng phần mẫu nhỏ.

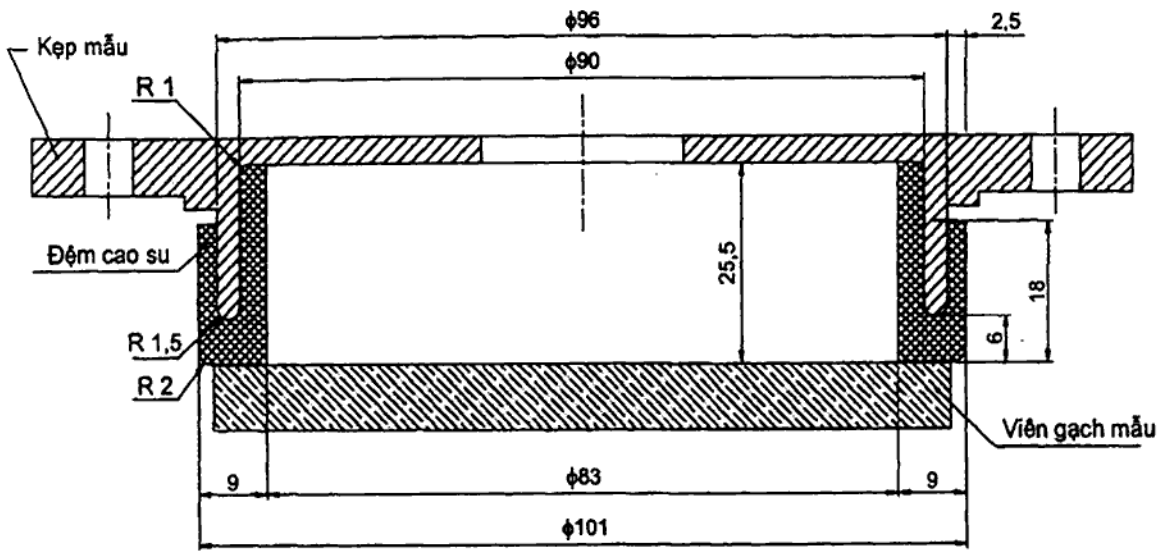
Thông thường, kích thước của mẫu thử là (100 x 100) mm. Mẫu thử có kích thước nhỏ hơn, được gắn kết bằng vật liệu thích hợp.

Bề mặt của mẫu thử phải được làm sạch và khô.

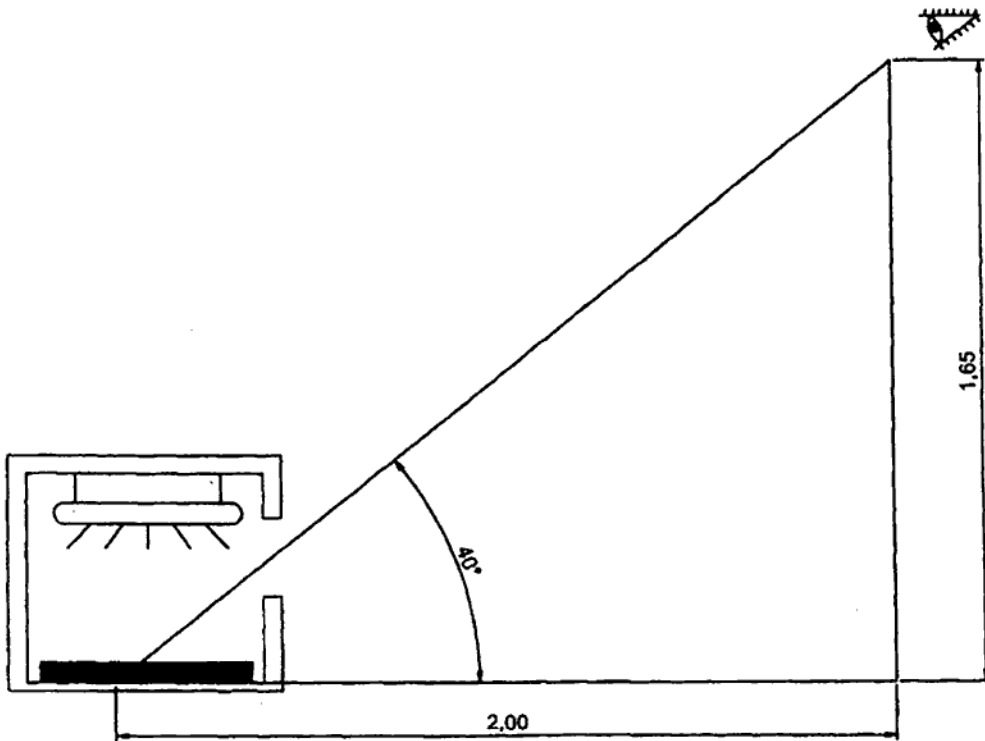




Hình 1 - Thiết bị thử độ mài mòn



Hình 2 – Khung giữ mẫu



Hình 3 – Bố trí đánh giá ngoại quan

## 7 Cách tiến hành

Thiết bị mài mòn được hiệu chuẩn khi cần thiết hoặc có trực trực khi đánh giá kết quả. Phụ lục A đưa ra phương pháp hiệu chuẩn.

Kẹp khung giữ mẫu lên bề mặt từng viên mẫu thử đã đặt trên thiết bị mài (5.1). Đổ vật liệu mài (Điều 4) qua lỗ vào khung giữ bề mặt mẫu. Sau đó bịt kín lỗ để tránh thất thoát vật liệu mài. Đặt số vòng quay cần thiết đặt cho từng giai đoạn mài mòn là: 100 r, 150 r, 300 r, 450 r, 600 r, 750 r, 900 r, 1200 r, 1500 r, 2100 r, 6000 r và 12000 r. Sau mỗi giai đoạn dừng máy, lấy một mẫu ra và tiếp tục mài các phần mẫu còn lại cho đến khi xuất hiện sự thay đổi bề mặt so với mẫu trước khi thử.

Các mẫu sau mài được rửa qua vòi nước và sấy khô ở nhiệt độ  $(110 \pm 5) ^\circ\text{C}$ . Nếu mẫu có phủ sắt oxide thì có thể rửa bằng dung dịch hydro chloride (HCl) 10 % thể tích trước khi rửa bằng nước và sấy khô.

Xếp các mẫu đã mài xung quanh các mẫu chưa mài vào giá quan sát dưới cường độ ánh sáng 300 Lux, trong thiết bị (5.2). Quan sát đánh giá độ chịu mài mòn của các mẫu bằng mắt thường hoặc sử dụng kính mắt đảm bảo thị lực với khoảng cách 2 m và độ cao khoảng 1,65 m trong phòng tối. Ghi lại số vòng quay mà mẫu bắt đầu xuất hiện sự thay đổi trên bề mặt.

Kiểm tra kết quả bằng cách thử lại độ mài mòn ở giai đoạn mà quan sát thấy có sự phá hủy trong giai đoạn trước và sau giai đoạn mài mòn đó. Nếu kết quả không trùng nhau thì kết quả của giai đoạn mài mòn trước được quyết định để phân loại.

Sau đó, mẫu gạch đạt 12000 r được thử độ bền chống bám bẩn theo TCVN 6415-14.

Sau khi thí nghiệm, rửa sạch bi thép bằng cồn methylen và sấy khô để tránh gỉ. Trước mỗi phép thử, kiểm tra lại lượng vật liệu mài theo Điều 4.

Nếu có thỏa thuận cần kiểm tra sự mất khối lượng bề mặt mẫu, cần kiểm tra khối lượng của ba mẫu trước khi thử và sau khi đạt 6000 r mài. Tùy theo thỏa thuận, có thể thử độ bền chống bám bẩn theo TCVN 6415-14 đối với gạch đã đạt các giai đoạn mài ở 1500 r, 2100 r và 6000 r và bắt đầu xuất hiện sự phá hủy. Các tính chất khác cũng được xác định theo thỏa thuận trong quá trình quan sát thử nghiệm, ví dụ có sự thay đổi màu sắc hoặc độ bóng. Các thông tin bổ sung theo thỏa thuận không sử dụng cho việc phân loại gạch.

## 8 Phân loại kết quả

Mẫu thử được phân loại mài mòn theo Bảng 1. Để mẫu thử đạt được cấp 5, gạch phải đạt cả chỉ tiêu độ bền chống bám bẩn TCVN 6415-14 ở diện tích đã mài. Tuy nhiên, áp dụng các sửa đổi sau so với TCVN 6415-14.

- 1) Chỉ sử dụng một viên gạch mài (lớn hơn 12000 r) và chú ý để đảm bảo sự tách biệt của các vết bẩn (ví dụ, cát viên gạch đã mài ra trước khi thử độ chống bám bẩn);
- 2) Sử dụng quy trình D theo TCVN 6415-14 mà không cần tiến hành quy trình A, B, C trước.

## TCVN 6415-7:2016

Nếu không có khuyết tật nhìn thấy sau 12000 r mà vết bẩn không thể làm sạch bằng một trong các cách quy trình A, B, C hoặc D theo TCVN 6415-14, gạch được phân loại là cấp 4.

**Bảng 1 – Phân loại gạch ceramic phủ men**

Giai đoạn mài mòn bắt đầu xuất hiện khuyết tật, vòng	Cấp
100	0
150, 300, 450	I
600	II
750, 900, 1200, 1500	III
2100, 6000, 12000	IV
Lớn hơn 12000 <sup>1)</sup>	V

<sup>1)</sup> Phải đạt chỉ tiêu độ bền chống bám bẩn theo TCVN 6415-14.

### 9 Báo cáo thử nghiệm

Trong báo cáo thử nghiệm bao gồm ít nhất các thông tin sau:

- viện dẫn tiêu chuẩn này;
- mô tả mẫu thử và cách thức chuẩn bị mẫu;
- phân loại theo Điều 8;
- giai đoạn mài mòn mà xuất hiện sự thay đổi;
- loại bền chống bám bẩn đối với gạch có cấp mài mòn 4, khi có thỏa thuận;
- khối lượng hao hụt, thay đổi độ bóng hoặc các tính chất khác theo thỏa thuận.

**Phụ lục A**  
(tham khảo)

**Hiệu chuẩn thiết bị mài mòn sử dụng kính nổi**

**A.1 Vật liệu chuẩn**

Vật liệu chuẩn là kính nổi, chiều dày không nhỏ hơn 6 mm.

**A.2 Quy định chung**

Có thể sử dụng một trong các cách sau:

**A.2.1 Phương pháp hóa học**

**A.2.1.1 Thuốc thử**

**A.2.1.1.1 Dung dịch ăn mòn**

Trộn đều 10 phần thể tích hydro chloride (HCl) đậm đặc, 8 phần hydro fluoride (HF) đậm đặc [40 % thể tích] và 10 phần thể tích nước.

**A.2.1.1.2 Cacothelin**, dung dịch 0,1 % thể tích với nước.

**A.2.1.2 Cách tiến hành**

Nhỏ 2 giọt đến 3 giọt dung dịch ăn mòn lên bề mặt kính, sử dụng 1 giọt đến 2 giọt dung dịch cacothelin.

Sau 5 s đến 10 s, màu đục sẽ hiện trên bề mặt kính nổi; mặt khác là dung dịch có màu vàng.

**A.2.2 Phương pháp tia tử ngoại (UV)**

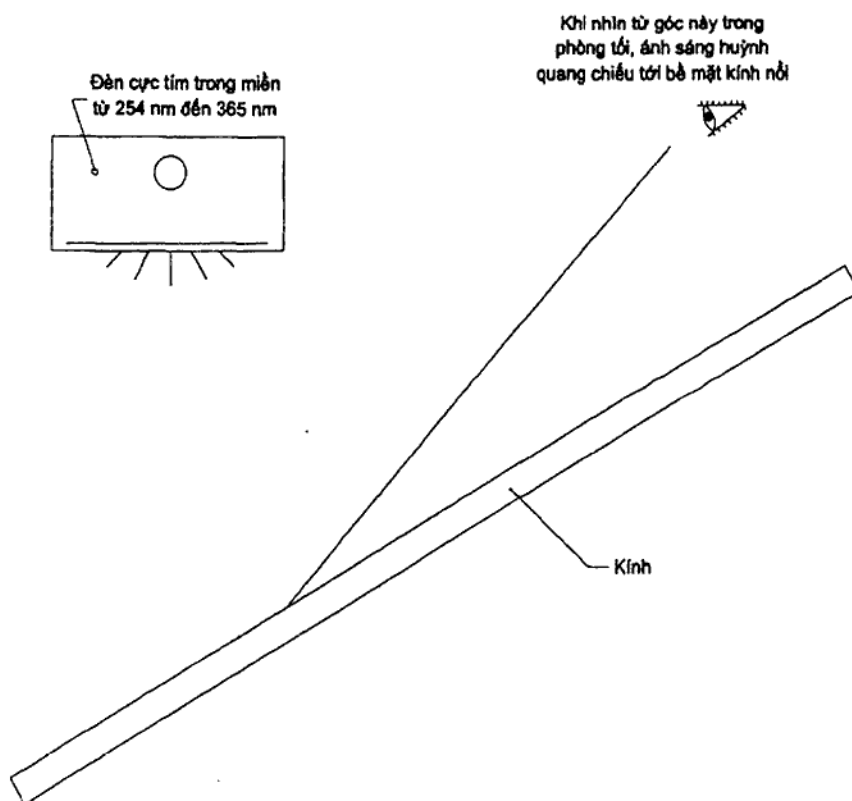
Quan sát bề mặt kính trong phòng tối có chiếu tia cực tím theo Hình A.1. Ánh sáng huỳnh quang chiếu tới cạnh kéo kính.

**CẢNH BÁO:** Tia tử ngoại trong phạm vi từ 254 nm đến 365 nm sẽ làm hỏng mắt, do đó phải mang kính lọc tia UV để bảo vệ thích hợp.

**A.2.3 Phương pháp phân tích khuếch tán năng lượng (EDA)**

Kiểm tra bề mặt kính bằng phương pháp phân tích phân tán năng lượng. Cạnh kính được đánh dấu mực.

**A.3 Quy trình hiệu chuẩn**



Hình A.1- Bố trí phương pháp tia tử ngoại UV

### A.3.1 Khái quát

Thiết bị mài mòn được hiệu chuẩn bằng cách đo hao hụt khối lượng (xem A.3.2), hoặc sự thay đổi độ bóng (xem A.3.3). Tám mẫu kính nổi kích thước (100 × 100) mm được mài trên cạnh kéo có dùng vật liệu mài (Điều 4).

### A.3.2 Hao hụt khối lượng

Mẫu được rửa sạch và sấy khô trong tủ sấy (5.3) duy trì nhiệt độ (110 ± 5) °C, cân khối lượng từng mẫu. Mài mẫu với 6000 r. Xác định khối lượng hao hụt của từng mẫu. Đo diện tích bị mài của từng mẫu.

Thiết bị mài mòn đạt yêu cầu khi khối lượng hao hụt là (0,032 ± 0,002) mg/mm<sup>2</sup> tính theo diện tích mài.

### A.3.3 Thay đổi độ bóng

Đo độ bóng phản chiếu ở 60° trên cạnh kéo kính tại điểm giữa của từng mẫu thử mà mặt sau được phủ một mặt đen không bóng, ví dụ như nhung. Mài mẫu 1000 r. Rửa, sấy khô mẫu và đo độ bóng phản chiếu ở 60°. Tính sự giảm độ bóng theo % cho từng mẫu và giá trị suy giảm độ bóng trung bình.

Thiết bị mài đạt yêu cầu nếu sự suy giảm độ bóng trung bình tại tâm của diện tích mài là (50 ± 5) %.

CHÚ THÍCH: Nếu như khó khăn trong việc xác định độ bóng ban đầu, mẫu có thể làm sạch trước bằng cách nhúng vào nước có pha chất tẩy vết ở (75 ± 5) °C trong 1 h, sau đó rửa sạch bằng nước ấm.

**TCVN**

**TIÊU CHUẨN QUỐC GIA**

**TCVN 6415-8:2016**

Xuất bản lần 3

**GẠCH GÓM ÓP, LÁT – PHƯƠNG PHÁP THỬ  
PHẦN 8: XÁC ĐỊNH HỆ SỐ GIÃN NỞ NHIỆT DÀI**

*Ceramic floor and wall tiles – Test method –  
Part 8: Determination of linear thermal expansion*

**HÀ NỘI - 2016**

**Lời nói đầu**

TCVN 6415-8:2016 thay thế TCVN 6415-8:2005.

TCVN 6415-8:2016 tương đương ISO 10545-8:2014.

Bộ tiêu chuẩn TCVN 6415:2016 *Gạch gốm ốp, lát – Phương pháp thử*, bao gồm các phần sau:

- TCVN 6415-1:2016 (ISO 10545-1:2014) *Phần 1: Lấy mẫu và nghiệm thu sản phẩm;*
- TCVN 6415-2:2016 (ISO 10545-2:1995) *Phần 2: Xác định kích thước và chất lượng bề mặt;*
- TCVN 6415-3:2016 (ISO 10545-3:1995) *Phần 3: Xác định độ hút nước, độ xốp biểu kiến, khối lượng riêng tương đối và khối lượng thể tích;*
- TCVN 6415-4:2016 (ISO 10545-4:2014) *Phần 4: Xác định độ bền uốn và lực uốn gãy;*
- TCVN 6415-5:2016 (ISO 10545-5:1996) *Phần 5: Xác định độ bền va đập bằng cách đo hệ số phản hồi;*
- TCVN 6415-6:2016 (ISO 10545-6:2010) *Phần 6: Xác định độ bền mài mòn sâu đối với gạch không phủ men;*
- TCVN 6415-7:2016 (ISO 10545-7:1996) *Phần 7: Xác định độ bền mài mòn bề mặt đối với gạch phủ men;*
- TCVN 6415-8:2016 (ISO 10545-8:2014) *Phần 8: Xác định hệ số giãn nở nhiệt dài;*
- TCVN 6415-9:2016 (ISO 10545-9:2013) *Phần 9: Xác định độ bền sốc nhiệt;*
- TCVN 6415-10:2016 (ISO 10545-10:1995) *Phần 10: Xác định hệ số giãn nở ẩm;*
- TCVN 6415-11:2016 (ISO 10545-11:1994) *Phần 11: Xác định độ bền rạn men đối với gạch men;*
- TCVN 6415-12:2016 (ISO 10545-12:1995) *Phần 12: Xác định độ bền băng giá;*
- TCVN 6415-13:2016 (ISO 10545-13:1995) *Phần 13: Xác định độ bền hóa học;*
- TCVN 6415-14:2016 (ISO 10545-14:2015) *Phần 14: Xác định độ bền chống bám bẩn;*
- TCVN 6415-15:2016 (ISO 10545-15:1995) *Phần 15: Xác định độ thời chỉ và cadimi của gạch phủ men;*
- TCVN 6415-16:2016 (ISO 10545-16:2010) *Phần 16: Xác định sự khác biệt nhỏ về màu;*
- TCVN 6415-17:2016 *Phần 17: Xác định hệ số ma sát;*
- TCVN 6415-18:2016 (EN 101:1991) *Phần 18: Xác định độ cứng bề mặt theo thang Mohs.*

TCVN 6415-8:2016 do Viện Vật liệu xây dựng – Bộ Xây dựng biên soạn, Bộ Xây dựng đề nghị, Tổng cục Tiêu chuẩn Đo lường Chất lượng thẩm định, Bộ Khoa học và Công nghệ công bố.



## Gạch gốm ốp, lát – Phương pháp thử – Phần 8: Xác định hệ số giãn nở nhiệt dài

*Ceramic floor and wall tiles – Test methods –  
Part 8: Determination of linear thermal expansion*

### 1 Phạm vi áp dụng

Tiêu chuẩn này quy định phương pháp xác định hệ số giãn nở nhiệt dài đối với gạch gốm ốp, lát có phủ men hoặc không phủ men.

### 2 Nguyên tắc

Hệ số giãn nở nhiệt dài của gạch gốm ốp, lát được xác định trong khoảng từ nhiệt độ phòng đến 100 °C.

### 3 Thiết bị, dụng cụ

3.1 Thiết bị thử hệ số giãn nở nhiệt dài, có khả năng tăng nhiệt độ ( $5 \pm 1$ ) °C/min và phân bố nhiệt độ đồng đều đối với mẫu.

3.2 Thước cặp, hoặc dụng cụ đo thích hợp, có độ chính xác 0,01 mm.

3.3 Tủ sấy, có bộ phận điều khiển và khống chế nhiệt độ đến ( $110 \pm 5$ ) °C. Có thể sử dụng lò vi sóng, tủ hồng ngoại hoặc hệ thống sấy khác cho kết quả tương đương.

### 3.4 Bình hút ẩm

### 4 Mẫu thử

Chuẩn bị hai mẫu thử có kích thước phù hợp với thiết bị thử được cắt từ giữa viên gạch nguyên. Trường hợp gạch phủ men không cần mài lớp men.

### 5 Cách tiến hành

Mẫu được sấy khô ở nhiệt độ ( $110 \pm 5$ ) °C đến khối lượng không đổi (chênh lệch khối lượng giữa hai lần cân liên tiếp trong khoảng 24 h phải nhỏ hơn 0,1 %). Sau đó mẫu được để nguội trong bình hút ẩm (3.4) đến nhiệt độ phòng thí nghiệm.

## TCVN 6415-8:2016

Dùng thước cặp (3.2) xác định chiều dài mẫu.

Đặt mẫu vào thiết bị (3.1) và ghi lại nhiệt độ môi trường.

Ngay lúc đầu và trong suốt quá trình tăng nhiệt, đo chiều dài chính xác đến 0,01 mm. Ghi lại nhiệt độ và chiều dài đo tại các khoảng không lớn hơn 15 °C.

Tốc độ tăng nhiệt đảm bảo  $(5 \pm 1) \text{ }^\circ\text{C}/\text{min}$ .

## 6 Biểu thị kết quả

Hệ số giãn nở nhiệt dài,  $\alpha$ , được tính bằng  $10^{-6}/^\circ\text{C}$ , lấy chính xác đến một chữ số sau dấu phẩy, theo công thức:

$$\alpha = \frac{1}{L_0} \times \frac{\Delta L}{\Delta t}$$

trong đó:

$L_0$  là chiều dài của mẫu đo được ở nhiệt độ phòng, tính bằng milimét (mm);

$\Delta L$  là chiều dài gia tăng của mẫu giữa nhiệt độ phòng và 100 °C, tính bằng milimét (mm);

$\Delta t$  là nhiệt độ gia tăng, tính bằng độ Celsius (°C).

Kết quả thử là giá trị trung bình của hai mẫu thử.

## 7 Báo cáo thử nghiệm

Trong báo cáo thử nghiệm bao gồm ít nhất các thông tin sau:

- viện dẫn tiêu chuẩn này;
  - mô tả mẫu thử;
  - hệ số giãn nở nhiệt dài đối với cả hai mẫu thử.
-

**TCVN**

**TIÊU CHUẨN QUỐC GIA**

**TCVN 6415-9:2016**

Xuất bản lần 3

**GẠCH GÓM ÓP, LÁT – PHƯƠNG PHÁP THỬ  
PHẦN 9: XÁC ĐỊNH ĐỘ BỀN SỐC NHIỆT**

*Ceramic floor and wall tiles – Test method –*

*Part 9: Determination of resistance to thermal shock*

HÀ NỘI - 2016

**Lời nói đầu**

TCVN 6415-9:2016 thay thế TCVN 6415-9:2005.

TCVN 6415-9:2016 tương đương ISO 10545-9:2013.

Bộ tiêu chuẩn TCVN 6415-1+18:2016 *Gạch gốm ốp, lát – Phương pháp thử*, bao gồm các phần sau:

- TCVN 6415-1:2016 (ISO 10545-1:2014) *Phần 1: Lấy mẫu và nghiệm thu sản phẩm;*
- TCVN 6415-2:2016 (ISO 10545-2:1995) *Phần 2: Xác định kích thước và chất lượng bề mặt;*
- TCVN 6415-3:2016 (ISO 10545-3:1995) *Phần 3: Xác định độ hút nước, độ xốp biểu kiến, khối lượng riêng tương đối và khối lượng thể tích;*
- TCVN 6415-4:2016 (ISO 10545-4:2014) *Phần 4: Xác định độ bền uốn và lực uốn gãy;*
- TCVN 6415-5:2016 (ISO 10545-5:1996) *Phần 5: Xác định độ bền va đập bằng cách đo hệ số phản hồi;*
- TCVN 6415-6:2016 (ISO 10545-6:2010) *Phần 6: Xác định độ bền mài mòn sâu đối với gạch không phủ men;*
- TCVN 6415-7:2016 (ISO 10545-7:1996) *Phần 7: Xác định độ bền mài mòn bề mặt đối với gạch phủ men;*
- TCVN 6415-8:2016 (ISO 10545-8:2014) *Phần 8: Xác định hệ số giãn nở nhiệt dài;*
- TCVN 6415-9:2016 (ISO 10545-9:2013) *Phần 9: Xác định độ bền sốc nhiệt;*
- TCVN 6415-10:2016 (ISO 10545-10:1995) *Phần 10: Xác định hệ số giãn nở ẩm;*
- TCVN 6415-11:2016 (ISO 10545-11:1994) *Phần 11: Xác định độ bền rạn men đối với gạch men;*
- TCVN 6415-12:2016 (ISO 10545-12:1995) *Phần 12: Xác định độ bền băng giá;*
- TCVN 6415-13:2016 (ISO 10545-13:1995) *Phần 13: Xác định độ bền hóa học;*
- TCVN 6415-14:2016 (ISO 10545-14:2015) *Phần 14: Xác định độ bền chống bám bẩn;*
- TCVN 6415-15:2016 (ISO 10545-15:1995) *Phần 15: Xác định độ trôi chì và cadimi của gạch phủ men;*
- TCVN 6415-16:2016 (ISO 10545-16:2010) *Phần 16: Xác định sự khác biệt nhỏ về màu;*
- TCVN 6415-17:2016 *Phần 17: Xác định hệ số ma sát;*
- TCVN 6415-18:2016 (EN 101:1991) *Phần 18: Xác định độ cứng bề mặt theo thang Mohs.*

TCVN 6415-9:2016 do Viện Vật liệu xây dựng – Bộ Xây dựng biên soạn, Bộ Xây dựng đề nghị,

Tổng cục Tiêu chuẩn Đo lường Chất lượng thẩm định, Bộ Khoa học và Công nghệ công bố.

## Gạch gốm ốp lát – Phương pháp thử – Phần 9: Xác định độ bền sốc nhiệt

*Ceramic floor and wall tiles – Test methods –  
Part 9: Determination of resistance to thermal shock*

### 1 Phạm vi áp dụng

Tiêu chuẩn này quy định phương pháp xác định độ bền sốc nhiệt cho các loại gạch gốm ốp lát phủ men và không phủ men trong điều kiện sử dụng thông thường.

Tùy theo độ hút nước của gạch mà áp dụng qui trình thử khác nhau (ngâm hoặc không ngâm trong nước), trừ khi có thỏa thuận riêng.

### 2 Tài liệu viện dẫn

Các tài liệu viện dẫn sau cần thiết cho việc áp dụng tiêu chuẩn. Đối với các tài liệu viện dẫn ghi năm ban hành thì áp dụng bản được nêu. Đối với các tài liệu viện dẫn không ghi năm ban hành thì áp dụng phiên bản mới nhất, bao gồm cả các sửa đổi, bổ sung (nếu có).

TCVN 6415-3 (ISO 10545-3), *Gạch gốm ốp lát – Phương pháp thử – Phần 3: Xác định độ hút nước, độ xốp biểu kiến, khối lượng riêng tương đối và khối lượng thể tích.*

### 3 Nguyên tắc

Xác định độ bền sốc nhiệt đối với viên gạch nguyên bằng chu kỳ 10 lần thử giữa nhiệt độ 15 °C và 145 °C.

### 4 Thiết bị, dụng cụ

**4.1 Bể nước mát**, có dòng nước chảy qua, nhiệt độ  $(15 \pm 5)$  °C. Ví dụ, một bể dài 55 cm, rộng 35 cm và sâu 20 cm, có dòng nước chảy vào với lưu lượng 4 L/min. Có thể sử dụng bất kỳ loại bể nào tương đương.

Phương pháp ngâm mẫu trong nước áp dụng cho gạch có độ hút nước nhỏ hơn hoặc bằng 10 % (xác định theo TCVN 6415-3), bể nước không cần phải đầy và đảm bảo đủ sâu để gạch có thể đặt đứng và ngập hoàn toàn trong nước.

## **TCVN 6415-9:2016**

Phương pháp không ngâm mẫu trong nước áp dụng cho gạch có độ hút nước lớn hơn 10 % (xác định theo TCVN 6415-3), bề phải được đậy nắp bằng một tấm nhôm dày 5 mm, sao cho nước có thể tiếp xúc trực tiếp với tấm nhôm. Tấm nhôm được phủ một lớp bột nhôm dày 5 mm.

**4.2 Tủ sấy, có khả năng làm việc ở nhiệt độ 145 °C đến 150 °C.**

## **5 Mẫu thử**

Số lượng mẫu thử: cần ít nhất 5 viên gạch nguyên. Tuy nhiên, trường hợp mẫu quá lớn thì có thể cắt ra để phù hợp với thiết bị.

## **6 Cách tiến hành**

### **6.1 Kiểm tra sơ bộ mẫu thử**

Trước tiên phải kiểm tra ngoại quan bằng mắt thường hoặc sử dụng kính mắt đảm bảo thị lực để phát hiện khuyết tật mẫu thử từ khoảng cách 25 cm đến 30 cm dưới cường độ ánh sáng khoảng 300 Lux. Tất cả các mẫu để thử không có khuyết tật. Có thể sử dụng dung dịch xanh methylen (6.5) để phát hiện khuyết tật ban đầu.

### **6.2 Thử nghiệm bằng phương pháp ngâm nước**

Trường hợp gạch có độ hút nước nhỏ hơn hoặc bằng 10 %, mẫu được đặt thẳng đứng và ngâm ngập trong nước ở nhiệt độ  $(15 \pm 5) ^\circ\text{C}$ , sao cho mẫu không tiếp xúc với nhau.

### **6.3 Thử nghiệm bằng phương pháp không ngâm nước**

Trường hợp gạch có độ hút nước lớn hơn 10 %, úp bề mặt men của gạch xuống tiếp xúc với lớp hạt nhôm của tấm nhôm đặt trên bề nước (4.1), giữ ở nhiệt độ  $(15 \pm 5) ^\circ\text{C}$ .

### **6.4 Chu trình thử nhiệt**

Mẫu thử được thực hiện theo phương pháp (6.2) hoặc phương pháp (6.3) với thời gian lưu mẫu khoảng 15 min ở nhiệt độ  $(15 \pm 5) ^\circ\text{C}$ . Sau đó mẫu được chuyển ngay sang tủ sấy (4.2) và giữ ở nhiệt độ  $(145 \pm 5) ^\circ\text{C}$  cho đến khi nhiệt độ đồng đều (khoảng 20 min).

Lặp lại quy trình trên 10 lần.

### **6.5 Kiểm tra**

Kiểm tra mẫu thử bằng mắt thường hoặc sử dụng kính mắt đảm bảo thị lực, khuyết tật trông thấy từ một khoảng cách từ 25 cm đến 30 cm dưới cường độ sáng 300 Lux. Để đánh giá các khuyết tật xuất hiện, dùng một chất màu thích hợp, ví dụ dung dịch xanh methylen 1 % có chứa một lượng nhỏ chất làm ẩm, quét lên bề mặt men của mẫu. Sau một phút, dùng khăn ẩm lau sạch lớp chất màu.

## 7 Báo cáo thử nghiệm

Trong báo cáo thử nghiệm bao gồm ít nhất các thông tin sau:

- a) viện dẫn tiêu chuẩn này;
  - b) mô tả mẫu thử;
  - c) độ hút nước của mẫu;
  - d) phương pháp thử áp dụng (có hoặc không ngâm nước);
  - e) số lượng mẫu phát hiện có khuyết tật.
-

**TCVN**

**TIÊU CHUẨN QUỐC GIA**

**TCVN 6415-10:2016**

Xuất bản lần 3

**GẠCH GÓM ÓP, LÁT – PHƯƠNG PHÁP THỬ  
PHẦN 10: XÁC ĐỊNH HỆ SỐ GIÃN NỞ ẨM**

*Ceramic floor and wall tiles – Test method –  
Part 10: Determination of moisture expansion*

HÀ NỘI - 2016



## Lời nói đầu

TCVN 6415-10:2016 thay thế TCVN 6415-10:2005.

TCVN 6415-10:2016 tương đương ISO 10545-10:1995.

Bộ tiêu chuẩn TCVN 6415-1+18:2016 *Gạch gốm ốp, lát – Phương pháp thử*, bao gồm các phần sau:

- TCVN 6415-1:2016 (ISO 10545-1:2014) *Phần 1: Lấy mẫu và nghiệm thu sản phẩm;*
- TCVN 6415-2:2016 (ISO 10545-2:1995) *Phần 2: Xác định kích thước và chất lượng bề mặt;*
- TCVN 6415-3:2016 (ISO 10545-3:1995) *Phần 3: Xác định độ hút nước, độ xốp biểu kiến, khối lượng riêng tương đối và khối lượng thể tích;*
- TCVN 6415-4:2016 (ISO 10545-4:2014) *Phần 4: Xác định độ bền uốn và lực uốn gãy;*
- TCVN 6415-5:2016 (ISO 10545-5:1996) *Phần 5: Xác định độ bền va đập bằng cách đo hệ số phản hồi;*
- TCVN 6415-6:2016 (ISO 10545-6:2010) *Phần 6: Xác định độ bền mài mòn sâu đối với gạch không phủ men;*
- TCVN 6415-7:2016 (ISO 10545-7:1996) *Phần 7: Xác định độ bền mài mòn bề mặt đối với gạch phủ men;*
- TCVN 6415-8:2016 (ISO 10545-8:2014) *Phần 8: Xác định hệ số giãn nở nhiệt dài;*
- TCVN 6415-9:2016 (ISO 10545-9:2013) *Phần 9: Xác định độ bền sốc nhiệt;*
- TCVN 6415-10:2016 (ISO 10545-10:1995) *Phần 10: Xác định hệ số giãn nở ẩm;*
- TCVN 6415-11:2016 (ISO 10545-11:1994) *Phần 11: Xác định độ bền rạn men đối với gạch men;*
- TCVN 6415-12:2016 (ISO 10545-12:1995) *Phần 12: Xác định độ bền băng giá;*
- TCVN 6415-13:2016 (ISO 10545-13:1995) *Phần 13: Xác định độ bền hóa học;*
- TCVN 6415-14:2016 (ISO 10545-14:2015) *Phần 14: Xác định độ bền chống bám bẩn;*
- TCVN 6415-15:2016 (ISO 10545-15:1995) *Phần 15: Xác định độ thời chì và cadimi của gạch phủ men;*
- TCVN 6415-16:2016 (ISO 10545-16:2010) *Phần 16: Xác định sự khác biệt nhỏ về màu;*
- TCVN 6415-17:2016 *Phần 17: Xác định hệ số ma sát;*
- TCVN 6415-18:2016 (EN 101:1991) *Phần 18: Xác định độ cứng bề mặt theo thang Mohs.*

TCVN 6415-10:2016 do Viện Vật liệu xây dựng – Bộ Xây dựng biên soạn, Bộ Xây dựng đề nghị, Tổng cục Tiêu chuẩn Đo lường Chất lượng thẩm định, Bộ Khoa học và Công nghệ công bố.

## Gạch gốm ốp, lát – Phương pháp thử – Phần 10: Xác định hệ số giãn nở ẩm

*Ceramic floor and wall tiles – Test methods –  
Part 10: Determination of moisture expansion*

### 1 Phạm vi áp dụng

Tiêu chuẩn này quy định phương pháp xác định hệ số giãn nở ẩm áp dụng cho các loại gạch gốm ốp, lát phủ men và không phủ men.

### 2 Thuật ngữ, định nghĩa

Trong tiêu chuẩn này sử dụng các thuật ngữ và định nghĩa sau:

#### 2.1

##### Sự giãn nở ẩm (Moisture expansion)

Sự giãn nở nhanh, nhận được bằng cách ngâm ngập gạch đã nung trong nước sôi.

### 3 Nguyên tắc

Xác định sự giãn nở ẩm bằng cách ngâm ngập gạch đã nung trong nước sôi và đo sự thay đổi chiều dài.

### 4 Thiết bị, dụng cụ

4.1 Một khung đo thích hợp, gắn với vi kế, đồng hồ đĩa số, bộ chuyển đổi hoặc dụng cụ đo tương tự có độ chính xác 0,01 mm.

4.2 Các thanh thép niken (hộp kim sắt – niken), có chiều dài xấp xỉ bằng chiều dài mẫu thử, có cách nhiệt.

4.3 Lò nung, có bộ phận điều khiển và khống chế nhiệt độ đến 600 °C, tốc độ nâng nhiệt (150 ± 15) °C/h.

4.4 Thước cặp, hoặc dụng cụ đo khác để đo chiều dài với độ chính xác 0,01 mm.

4.5 Thiết bị đun mẫu, để giữ mẫu thử trong nước cất hoặc nước khử ion đun sôi trong 24 h.

## **5 Mẫu thử**

Mẫu thử gồm 5 viên gạch nguyên. Nếu kích thước của khung đo không vừa với mẫu nguyên thì cắt mẫu thử ra tại tâm của viên gạch với kích thước dài 100 mm và rộng ít nhất 35 mm, độ dày bằng độ dày của viên mẫu thử.

Nếu gạch thử được sản xuất bằng phương pháp đùn dẻo thì chiều dài của viên gạch lấy theo phương đùn gạch.

Mẫu thử phải được chuẩn bị theo yêu cầu phù hợp thiết bị đo đã chọn.

## **6 Cách tiến hành**

### **6.1 Nung lại mẫu**

Mẫu thử được nung lại trong lò (4.3) với tốc độ nung nhiệt ( $150 \pm 15$ ) °C/h và lưu mẫu ở nhiệt độ ( $550 \pm 15$ ) °C trong 2 h. Mẫu làm nguội trong lò nung đến khi nhiệt độ lò khoảng ( $70 \pm 10$ ) °C, lấy mẫu ra khỏi lò và giữ mẫu ở nhiệt độ phòng thí nghiệm từ 24 h đến 32 h trong tủ hút ẩm. Nếu có mẫu bị nứt trong quá trình nung thì lấy mẫu khác và nung lại với tốc độ nung nhiệt và tốc độ làm nguội chậm hơn.

Đo chiều dài ban đầu của mỗi mẫu bằng cách so sánh với thanh chuẩn bằng thép niken (4.2), chính xác đến 0,01 mm. Mỗi mẫu thử đo 2 lần, cách nhau 3 h.

### **6.2 Xử lý mẫu trong nước sôi**

Đun sôi nước cất hoặc nước đã khử ion trong thiết bị (4.5). Nhúng chìm mẫu trong nước sôi với thời gian là 24 h, sao cho toàn bộ mẫu ngập trong nước ít nhất là 5 cm, các mẫu không tiếp xúc với nhau và không tiếp xúc với thành thiết bị.

Sau đó lấy mẫu ra khỏi nước sôi, làm nguội mẫu đến nhiệt độ phòng trong khoảng thời gian 1 h rồi đo chiều dài của mẫu. Sau 3 h lại đo lần thứ hai. Ghi lại kết quả đo theo 6.1.

Đối với mỗi mẫu, xác định giá trị trung bình của hai lần đo trước khi đun mẫu, giá trị trung bình của hai lần đo sau khi đun sôi và sau đó xác định chênh lệch của hai giá trị trung bình ( $\Delta l$ ).

## **7 Biểu thị kết quả**

Độ giãn nở ẩm của gạch, tính bằng milimét trên mét (mm/m), theo công thức (1):

$$\frac{\Delta l}{L} \times 1000 \quad (1)$$

trong đó:

$\Delta l$  là chênh lệch của hai giá trị trung bình, tính bằng milimét (mm);

$L$  là chiều dài ban đầu của mẫu, tính bằng milimét (mm).

Độ giãn nở ẩm của gạch, tính bằng phần trăm (%), theo công thức (2):

$$\frac{\Delta l}{L} \times 100 \quad (2)$$

## 8 Báo cáo thử nghiệm

Trong báo cáo thử nghiệm bao gồm ít nhất các thông tin sau:

- a) viện dẫn tiêu chuẩn này;
- b) mô tả mẫu và kích thước mẫu thử;
- c) độ giãn nở ẩm của mỗi mẫu thử, đánh dấu giá trị nào lớn nhất;
- d) độ giãn nở ẩm trung bình của các viên gạch.

**Phụ lục A**

(tham khảo)

**Lưu ý về hệ số giãn nở ẩm của gạch gốm ốp, lát**

Hầu hết gạch phủ men và không phủ men đều có sự giãn nở ẩm không đáng kể và không gây khó khăn khi lát nền nếu như gạch được đặt chuẩn xác.

Tuy nhiên, do kinh nghiệm ốp, lát không chuẩn và dưới điều kiện khí hậu nhất định, sự giãn nở ẩm tự nhiên của gạch có thể gây ảnh hưởng đến quá trình ốp, lát khi viên gạch không được đặt chuẩn xác trên nền bê tông chưa đủ tuổi. Trong trường hợp này, độ giãn nở ẩm nên giới hạn không lớn hơn 0,06 %.

**TCVN**

**TIÊU CHUẨN QUỐC GIA**

**TCVN 6415-11:2016**

Xuất bản lần 3

**GẠCH GÓM ÓP, LÁT – PHƯƠNG PHÁP THỬ  
PHẦN 11: XÁC ĐỊNH ĐỘ BỀN RẠN MEN  
ĐỐI VỚI GẠCH MEN**

*Ceramic floor and wall tiles – Test method –*

*Part 11: Determination of crazing resistance for glazed tiles*

HÀ NỘI - 2016

## Lời nói đầu

TCVN 6415-11:2016 thay thế TCVN 6415-11:2005.

TCVN 6415-11:2016 tương đương ISO 10545-11:1994.

Bộ tiêu chuẩn TCVN 6415-1+18:2016 *Gạch gốm ốp, lát – Phương pháp thử*, bao gồm các phần sau:

- TCVN 6415-1:2016 (ISO 10545-1:2014) *Phần 1: Lấy mẫu và nghiệm thu sản phẩm;*
- TCVN 6415-2:2016 (ISO 10545-2:1995) *Phần 2: Xác định kích thước và chất lượng bề mặt;*
- TCVN 6415-3:2016 (ISO 10545-3:1995) *Phần 3: Xác định độ hút nước, độ xốp biểu kiến, khối lượng riêng tương đối và khối lượng thể tích;*
- TCVN 6415-4:2016 (ISO 10545-4:2014) *Phần 4: Xác định độ bền uốn và lực uốn gãy;*
- TCVN 6415-5:2016 (ISO 10545-5:1996) *Phần 5: Xác định độ bền va đập bằng cách đo hệ số phản hồi;*
- TCVN 6415-6:2016 (ISO 10545-6:2010) *Phần 6: Xác định độ bền mài mòn sâu đối với gạch không phủ men;*
- TCVN 6415-7:2016 (ISO 10545-7:1996) *Phần 7: Xác định độ bền mài mòn bề mặt đối với gạch phủ men;*
- TCVN 6415-8:2016 (ISO 10545-8:2014) *Phần 8: Xác định hệ số giãn nở nhiệt dài;*
- TCVN 6415-9:2016 (ISO 10545-9:2013) *Phần 9: Xác định độ bền sốc nhiệt;*
- TCVN 6415-10:2016 (ISO 10545-10:1995) *Phần 10: Xác định hệ số giãn nở ẩm;*
- TCVN 6415-11:2016 (ISO 10545-11:1994) *Phần 11: Xác định độ bền rạn men đối với gạch men;*
- TCVN 6415-12:2016 (ISO 10545-12:1995) *Phần 12: Xác định độ bền băng giá;*
- TCVN 6415-13:2016 (ISO 10545-13:1995) *Phần 13: Xác định độ bền hóa học;*
- TCVN 6415-14:2016 (ISO 10545-14:2015) *Phần 14: Xác định độ bền chống bám bẩn;*
- TCVN 6415-15:2016 (ISO 10545-15:1995) *Phần 15: Xác định độ thời chỉ và cadimi của gạch phủ men;*
- TCVN 6415-16:2016 (ISO 10545-16:2010) *Phần 16: Xác định sự khác biệt nhỏ về màu;*
- TCVN 6415-17:2016 *Phần 17: Xác định hệ số ma sát;*
- TCVN 6415-18:2016 (EN 101:1991) *Phần 18: Xác định độ cứng bề mặt theo thang Mohs.*

TCVN 6415-11:2016 do Viện Vật liệu xây dựng – Bộ Xây dựng biên soạn, Bộ Xây dựng đề nghị, Tổng cục Tiêu chuẩn Đo lường Chất lượng thẩm định, Bộ Khoa học và Công nghệ công bố.

## Gạch gốm ốp, lát – Phương pháp thử – Phần 11: Xác định độ bền rạn men đối với gạch men

*Ceramic floor and wall tiles – Test methods –  
Part 11: Determination of crazing resistance for glazed tiles*

### 1 Phạm vi áp dụng

Tiêu chuẩn này quy định phương pháp xác định độ bền rạn men đối với các loại gạch gốm ốp, lát phủ men, trừ trường hợp gạch phủ men rạn để trang trí.

### 2 Thuật ngữ, định nghĩa

Trong tiêu chuẩn này sử dụng các thuật ngữ và định nghĩa sau:

#### 2.1

##### Vết rạn (Craze)

Đường nứt nhỏ như sợi tóc trên bề mặt men của viên gạch.

### 3 Nguyên tắc

Xác định độ bền rạn men bằng cách đặt mẫu thử vào môi trường hơi nước áp suất cao (autoclave), sau đó kiểm tra các vết rạn bằng phương pháp bôi chất màu lên bề mặt men.

### 4 Thiết bị, dụng cụ

4.1 Nồi hấp (Autoclave), có dung tích đủ để chứa được 5 mẫu thử, sao cho các mẫu thử không tiếp xúc với nhau. Duy trì áp suất ở  $(500 \pm 20)$  kPa trong thời gian 2 h, nhiệt độ hơi nước là  $(159 \pm 1)$  °C.

Có thể sử dụng nồi hơi đốt trực tiếp.

### 5 Mẫu thử

5.1 Mẫu thử gồm 5 viên gạch nguyên.



## **TCVN 6415-11:2016**

**5.2** Gạch có kích thước lớn có thể được cắt ra để vừa với kích thước thiết bị, nhưng tất cả những mảnh cắt ra đều phải được thử. Cắt viên gạch sao cho mỗi mảnh có kích thước càng lớn càng tốt.

## **6 Cách tiến hành**

**6.1** Trước hết, mẫu thử phải được kiểm tra các khuyết tật trông thấy bằng mắt thường hoặc sử dụng kính mắt đảm bảo thị lực từ khoảng cách 25 cm đến 30 cm dưới cường độ sáng 300 Lux. Không dùng mẫu có khuyết tật trông thấy để kiểm tra độ rạn men. Có thể dùng dung dịch xanh methylen (6.3) để phát hiện các vết rạn từ trước. Trừ trường hợp thử nghiệm gạch mới nung xong trong chương trình đảm bảo chất lượng thường xuyên, gạch được chuẩn bị bằng cách nung đến  $(500 \pm 15) ^\circ\text{C}$  với tốc độ không lớn hơn  $(150 \pm 15) ^\circ\text{C/h}$  và ngâm nước không ít hơn 2 h.

**6.2** Đặt các viên mẫu thử vào nồi hấp (4.1) sao cho không tiếp xúc với nhau. Tăng dần áp suất bên trong nồi hấp với thời gian khoảng 1 h để đạt được  $(500 \pm 20)$  kPa, nhiệt độ  $(159 \pm 1) ^\circ\text{C}$ , giữ ở áp suất này trong 2 h. Sau đó ngắt nguồn hơi nước (hoặc nguồn nhiệt đối với nồi hấp được đốt trực tiếp), để giảm xuống áp suất thường càng nhanh càng tốt và để mẫu nguội trong nồi hấp khoảng 0,5 h, đặt mẫu nhẹ nhàng lên mặt phẳng, tiếp tục để mẫu nguội trong 0,5 h.

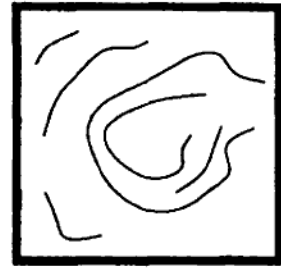
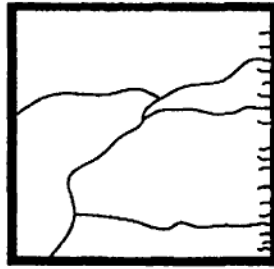
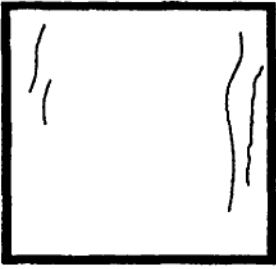
**6.3** Bôi chất màu thích hợp, thường là dung dịch xanh methylen 1 % có chứa một lượng nhỏ chất làm ẩm lên bề mặt men của mẫu thử. Sau 1 min, lau sạch bề mặt bằng khăn vải ẩm.

**6.4** Kiểm tra mẫu xem có vết rạn hay không, bỏ qua vết nứt và vết xước.

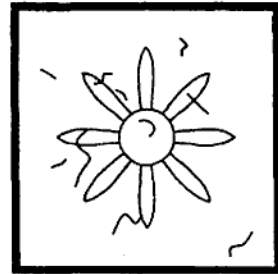
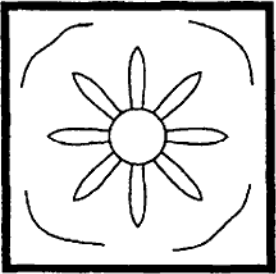
## **7 Báo cáo thử nghiệm**

Trong báo cáo thử nghiệm bao gồm ít nhất các thông tin sau:

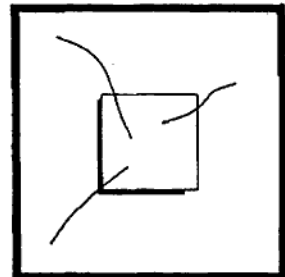
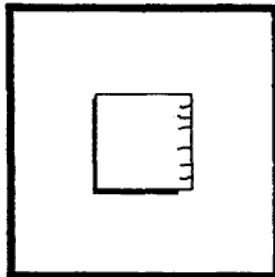
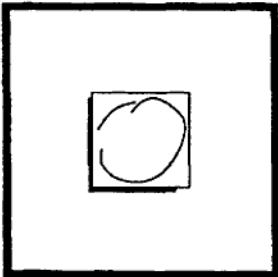
- a) viện dẫn tiêu chuẩn này;
- b) mô tả mẫu thử;
- c) số lượng mẫu thử;
- d) số lượng mẫu bị rạn men;
- e) mô tả vết rạn (mô tả bằng lời, bằng hình vẽ hoặc ảnh chụp).



Gạch đồng màu



Gạch trang trí



Gạch thu nhỏ

Hình 1 – Một số kiểu vết rạn men

**TCVN**

**TIÊU CHUẨN QUỐC GIA**

**TCVN 6415-12:2016**

Xuất bản lần 3

**GẠCH GÓM ÓP, LÁT – PHƯƠNG PHÁP THỬ  
PHẦN 12: XÁC ĐỊNH ĐỘ BỀN BĂNG GIÁ**

*Ceramic floor and wall tiles – Test method –  
Part 12: Determination of frost resistance*

HÀ NỘI - 2016

**Lời nói đầu**

**TCVN 6415-12:2016** thay thế TCVN 6415-12:2005.

**TCVN 6415-12:2016** tương đương ISO 10545-12:1995.

Bộ tiêu chuẩn TCVN 6415-1+18:2016 *Gạch gốm ốp, lát – Phương pháp thử*, bao gồm các phần sau:

- TCVN 6415-1:2016 (ISO 10545-1:2014) *Phần 1: Lấy mẫu và nghiệm thu sản phẩm;*
- TCVN 6415-2:2016 (ISO 10545-2:1995) *Phần 2: Xác định kích thước và chất lượng bề mặt;*
- TCVN 6415-3:2016 (ISO 10545-3:1995) *Phần 3: Xác định độ hút nước, độ xốp biểu kiến, khối lượng riêng tương đối và khối lượng thể tích;*
- TCVN 6415-4:2016 (ISO 10545-4:2014) *Phần 4: Xác định độ bền uốn và lực uốn gãy;*
- TCVN 6415-5:2016 (ISO 10545-5:1996) *Phần 5: Xác định độ bền va đập bằng cách đo hệ số phản hồi;*
- TCVN 6415-6:2016 (ISO 10545-6:2010) *Phần 6: Xác định độ bền mài mòn sâu đối với gạch không phủ men;*
- TCVN 6415-7:2016 (ISO 10545-7:1996) *Phần 7: Xác định độ bền mài mòn bề mặt đối với gạch phủ men;*
- TCVN 6415-8:2016 (ISO 10545-8:2014) *Phần 8: Xác định hệ số giãn nở nhiệt dài;*
- TCVN 6415-9:2016 (ISO 10545-9:2013) *Phần 9: Xác định độ bền sốc nhiệt;*
- TCVN 6415-10:2016 (ISO 10545-10:1995) *Phần 10: Xác định hệ số giãn nở ẩm;*
- TCVN 6415-11:2016 (ISO 10545-11:1994) *Phần 11: Xác định độ bền rạn men đối với gạch men;*
- TCVN 6415-12:2016 (ISO 10545-12:1995) *Phần 12: Xác định độ bền băng giá;*
- TCVN 6415-13:2016 (ISO 10545-13:1995) *Phần 13: Xác định độ bền hóa học;*
- TCVN 6415-14:2016 (ISO 10545-14:2015) *Phần 14: Xác định độ bền chống bám bẩn;*
- TCVN 6415-15:2016 (ISO 10545-15:1995) *Phần 15: Xác định độ trôi chì và cadimi của gạch phủ men;*
- TCVN 6415-16:2016 (ISO 10545-16:2010) *Phần 16: Xác định sự khác biệt nhỏ về màu;*
- TCVN 6415-17:2016 *Phần 17: Xác định hệ số ma sát;*
- TCVN 6415-18:2016 (EN 101:1991) *Phần 18: Xác định độ cứng bề mặt theo thang Mohs.*

**TCVN 6415-12:2016** do Viện Vật liệu xây dựng – Bộ Xây dựng biên soạn, Bộ Xây dựng đề nghị, Tổng cục Tiêu chuẩn Đo lường Chất lượng thẩm định, Bộ Khoa học và Công nghệ công bố.

## Gạch gốm ốp, lát – Phương pháp thử – Phần 12: Xác định độ bền băng giá

*Ceramic floor and wall tiles – Test methods –  
Part 12: Determination of frost resistance*

### 1 Phạm vi áp dụng

Tiêu chuẩn này quy định phương pháp xác định độ bền băng giá cho các loại gạch gốm ốp, lát dùng ở điều kiện băng giá trong môi trường có nước.

### 2 Nguyên tắc

Sau khi ngâm mẫu bão hòa nước, xử lý mẫu trong điều kiện nhiệt độ thay đổi giữa + 5 °C và – 5 °C, các bề mặt mẫu phải tiếp xúc với băng giá trong suốt ít nhất 100 chu kỳ đóng băng – tan băng.

### 3 Thiết bị, dụng cụ và vật liệu

3.1 Tủ sấy, có bộ phận điều khiển và khống chế nhiệt độ đến  $(110 \pm 5)$  °C.

Lò vi sóng, tủ hồng ngoại hoặc các hệ thống sấy khác đều có thể dùng được, nhưng đảm bảo cho kết quả tương đương.

3.2 Cân, có độ chính xác 0,01 %.

3.3 Thiết bị ngâm mẫu sau khi rút nước, là thùng chứa các mẫu gạch có gắn một bơm chân không có khả năng hạ thấp áp suất xuống  $(60 \pm 4)$  kPa.

3.4 Tủ lạnh, có khả năng làm băng giá tối thiểu 10 viên mẫu với tổng diện tích bề mặt không nhỏ hơn 0,25 m<sup>2</sup>. Tủ lạnh có các giá đỡ để đặt các viên mẫu sao cho chúng không tiếp xúc với nhau.

3.5 Khăn ẩm

3.6 Nước, được duy trì ở nhiệt độ  $(20 \pm 5)$  °C.

3.7 Nhiệt kế, hoặc dụng cụ đo nhiệt độ thích hợp khác.

## 4 Mẫu thử

### 4.1 Số lượng mẫu thử

Mẫu thử gồm 10 viên gạch nguyên với tổng diện tích bề mặt tối thiểu là 0,25 m<sup>2</sup>. Tuy nhiên trong trường hợp nếu kích thước mẫu quá lớn thì có thể cắt ra để phù hợp với thiết bị.

### 4.2 Chuẩn bị mẫu thử

Các mẫu thử không có khuyết tật như rạn, nứt, sứt cạnh, bọt, v.v... Nếu các mẫu thử có khuyết tật thì phải đánh dấu trước các vết khuyết tật đó bằng bút không phai và các khuyết tật này phải được xem xét sau khi thử.

Mẫu được sấy trong tủ sấy (3.1) ở nhiệt độ (110 ± 5) °C đến khối lượng không đổi, (chênh lệch giữa hai lần cân liên tiếp trong thời gian 24 h nhỏ hơn 0,1 %). Ghi lại khối lượng khô ( $m_1$ ) của mỗi mẫu thử.

## 5 Làm bão hòa mẫu

5.1 Mẫu thử sau khi làm nguội đến nhiệt độ phòng, được đặt dựng đứng trong thùng chân không (3.3) sao cho các viên mẫu không tiếp xúc với nhau và không tiếp xúc với thành thùng.

Nối thùng chân không với bơm chân không và hạ áp suất (40 ± 2,6) kPa dưới mức áp suất khí quyển. Đổ nước (3.6) vào thùng chứa mẫu sao cho ngập mẫu tối thiểu 50 mm. Duy trì chân không ở áp suất trên 15 min nữa. Sau đó duy trì ở áp suất khí quyển.

Chuẩn bị khăn ẩm (3.5) bằng cách thấm nước và vắt kiệt nước bằng tay, dùng khăn ẩm lau sạch nước bám dính trên các cạnh và bề mặt của từng viên mẫu.

Ghi lại khối lượng ẩm ( $m_2$ ) của từng viên mẫu.

5.2 Độ hút nước ban đầu  $E_1$  của gạch được tính bằng phần trăm (%), theo công thức (1):

$$E_1 = \frac{m_2 - m_1}{m_1} \times 100 \quad (1)$$

trong đó:

$m_1$  là khối lượng mỗi viên mẫu khô, tính bằng gam (g);

$m_2$  là khối lượng mỗi viên mẫu ướt, tính bằng gam (g).

## 6 Cách tiến hành

Chọn một trong những viên gạch dày nhất để thử. Viên gạch này đại diện cho toàn bộ số mẫu thử. Khoan một lỗ có đường kính 3 mm ở giữa mặt cạnh viên gạch, sâu tối đa 40 mm. Đặt nhiệt kế (3.7) vào lỗ và gắn chặt bằng vật liệu cách nhiệt (polystyren co giãn). Nếu không thể khoan lỗ thì đặt nhiệt kế ở giữa bề mặt viên gạch và gắn viên gạch thứ hai lên trên. Đặt các viên gạch dựng đứng trong tủ lạnh

sao chúng không tiếp xúc với nhau và để cho không khí đi qua các bề mặt mẫu. Tất cả các phép đo nhiệt độ phải đảm bảo độ chính xác  $\pm 0,5^\circ\text{C}$ .

Hạ thấp nhiệt độ xuống  $-5^\circ\text{C}$  với tốc độ không vượt quá  $20^\circ\text{C/h}$ . Duy trì nhiệt độ mẫu thử xuống  $-5^\circ\text{C}$  trong 15 min. Sau đó phun hoặc ngâm ngập các viên gạch vào nước (3.6) cho đến khi đạt nhiệt độ  $+5^\circ\text{C}$ . Duy trì nhiệt độ gạch ở  $+5^\circ\text{C}$  trong 15 min. Lặp lại chu trình trên không nhỏ hơn 100 lần. Chỉ được phép dừng chu trình trên khi gạch đã ngâm nước ở  $+5^\circ\text{C}$ .

Cân khối lượng viên gạch ( $m_3$ ) sau khi thử, sau đó sấy khô đến khối lượng không đổi ( $m_4$ ). Độ hấp thụ nước cuối là  $E_2$  được tính bằng phần trăm (%) khối lượng theo công thức (2):

$$E_2 = \frac{m_3 - m_4}{m_4} \times 100 \quad (2)$$

trong đó:

$m_3$  là khối lượng của viên gạch ướt sau khi thử, tính bằng gam (g);

$m_4$  là khối lượng của viên gạch khô sau khi thử, tính bằng gam (g).

Sau 100 chu kỳ thử, kiểm tra bề mặt mẫu bằng mắt thường hoặc sử dụng kính mắt đảm bảo thị lực ở khoảng cách 25 cm đến 30 cm, với cường độ ánh sáng khoảng 300 Lux. Có thể kiểm tra mẫu giữa quá trình thử. Ghi lại sự phá hủy bề mặt và các cạnh của mẫu thử.

## 7 Báo cáo thử nghiệm

Trong báo cáo thử nghiệm bao gồm ít nhất các thông tin sau:

- viện dẫn tiêu chuẩn này;
- nhận biết về mẫu thử, bao gồm khuyết tật bề mặt mẫu, nếu cần;
- số lượng mẫu thử;
- độ hút nước ban đầu của mẫu ( $E_1$ );
- độ hút nước a mẫu ( $E_2$ );
- mô tả các khuyết tật trước khi thử của mẫu và sự phá hủy trên bề mặt và cạnh của viên gạch sau khi thử đóng băng và tan băng;
- số lượng viên mẫu bị phá hủy sau 100 chu kỳ thử.

**TCVN**

**TIÊU CHUẨN QUỐC GIA**

**TCVN 6415-13:2016**

Xuất bản lần 3

**GẠCH GÓM ÓP, LÁT – PHƯƠNG PHÁP THỬ  
PHẦN 13: XÁC ĐỊNH ĐỘ BỀN HOÁ HỌC**

*Ceramic floor and wall tiles – Test method –  
Part 13: Determination of chemical resistance*

HÀ NỘI - 2016



## Lời nói đầu

TCVN 6415-13:2016 thay thế TCVN 6415-13:2005.

TCVN 6415-13:2016 tương đương ISO 10545-13:1995.

Bộ tiêu chuẩn TCVN 6415-1+18:2016 *Gạch gốm ốp, lát – Phương pháp thử*, bao gồm các phần sau:

- TCVN 6415-1:2016 (ISO 10545-1:2014) *Phần 1: Lấy mẫu và nghiệm thu sản phẩm*;
- TCVN 6415-2:2016 (ISO 10545-2:1995) *Phần 2: Xác định kích thước và chất lượng bề mặt*;
- TCVN 6415-3:2016 (ISO 10545-3:1995) *Phần 3: Xác định độ hút nước, độ xốp biểu kiến, khối lượng riêng tương đối và khối lượng thể tích*;
- TCVN 6415-4:2016 (ISO 10545-4:2014) *Phần 4: Xác định độ bền uốn và lực uốn gãy*;
- TCVN 6415-5:2016 (ISO 10545-5:1996) *Phần 5: Xác định độ bền va đập bằng cách đo hệ số phản hồi*;
- TCVN 6415-6:2016 (ISO 10545-6:2010) *Phần 6: Xác định độ bền mài mòn sâu đối với gạch không phủ men*;
- TCVN 6415-7:2016 (ISO 10545-7:1996) *Phần 7: Xác định độ bền mài mòn bề mặt đối với gạch phủ men*;
- TCVN 6415-8:2016 (ISO 10545-8:2014) *Phần 8: Xác định hệ số giãn nở nhiệt dài*;
- TCVN 6415-9:2016 (ISO 10545-9:2013) *Phần 9: Xác định độ bền sốc nhiệt*;
- TCVN 6415-10:2016 (ISO 10545-10:1995) *Phần 10: Xác định hệ số giãn nở ẩm*;
- TCVN 6415-11:2016 (ISO 10545-11:1994) *Phần 11: Xác định độ bền rạn men đối với gạch men*;
- TCVN 6415-12:2016 (ISO 10545-12:1995) *Phần 12: Xác định độ bền bằng giá*;
- TCVN 6415-13:2016 (ISO 10545-13:1995) *Phần 13: Xác định độ bền hóa học*;
- TCVN 6415-14:2016 (ISO 10545-14:2015) *Phần 14: Xác định độ bền chống bám bẩn*;
- TCVN 6415-15:2016 (ISO 10545-15:1995) *Phần 15: Xác định độ thôi chì và cadimi của gạch phủ men*;
- TCVN 6415-16:2016 (ISO 10545-16:2010) *Phần 16: Xác định sự khác biệt nhỏ về màu*;
- TCVN 6415-17:2016 *Phần 17: Xác định hệ số ma sát*;
- TCVN 6415-18:2016 (EN 101:1991) *Phần 18: Xác định độ cứng bề mặt theo thang Mohs*.

TCVN 6415-13:2016 do Viện Vật liệu xây dựng – Bộ Xây dựng biên soạn, Bộ Xây dựng đề nghị, Tổng cục Tiêu chuẩn Đo lường Chất lượng thẩm định, Bộ Khoa học và Công nghệ công bố.

## Gạch gốm ốp, lát – Phương pháp thử – Phần 13: Xác định độ bền hóa học

*Ceramic floor and wall tiles – Test methods –  
Part 13: Determination of chemical resistance*

### 1 Phạm vi áp dụng

Tiêu chuẩn này quy định phương pháp xác định độ bền hóa học của gạch gốm ốp, lát ở nhiệt độ phòng. Phương pháp này áp dụng cho tất cả các loại gạch gốm ốp, lát.

### 2 Tài liệu viện dẫn

Các tài liệu viện dẫn sau cần thiết cho việc áp dụng tiêu chuẩn. Đối với tài liệu viện dẫn ghi năm công bố thì áp dụng bản được nêu. Đối với các tài liệu viện dẫn không ghi năm công bố thì áp dụng phiên bản mới nhất, bao gồm cả các sửa đổi, bổ sung (nếu có).

ISO 3585:1998, *Borosilicate glass 3.3 – Properties (Thủy tinh borosilicate 3.3 – Các tính chất)*.

### 3 Nguyên tắc

Quan sát, đánh giá sự thay đổi bề mặt của mẫu dưới tác động của các dung dịch axit và kiềm, sau quá trình thử nghiệm.

### 4 Dung dịch kiểm tra

#### 4.1 Các hóa phẩm dân dụng

Amoni chloride ( $\text{NH}_4\text{Cl}$ ), dung dịch nồng độ 100 g/L.

#### 4.2 Các loại muối dùng trong bể bơi

Natri hypochlorit ( $\text{NaHClO}$ ), dung dịch nồng độ 20 mg/L được điều chế từ natri hypochlorit kỹ thuật, nồng độ khoảng 13 % theo khối lượng chlorit hoạt tính.

#### 4.3 Các axit và kiềm

##### 4.3.1 Loại nồng độ thấp (L)

## TCVN 6415-13:2016

- a) Hydro chloride (HCl), dung dịch 3 % thể tích, điều chế từ HCl đậm đặc ( $\rho = 1,19 \text{ g/mL}$ );
- b) Axit citric ( $\text{C}_6\text{H}_8\text{O}_7\text{H}_2\text{O}$ ), dung dịch nồng độ 100 g/L;
- c) Kali hydroxide (KOH), dung dịch nồng độ 30 g/L.

### 4.3.2 Loại nồng độ cao (H)

- a) Hydro chloride (HCl), dung dịch nồng độ 18% thể tích, điều chế từ HCl đậm đặc ( $\rho = 1,19 \text{ g/mL}$ );
- b) Acid lactic ( $\text{C}_3\text{H}_6\text{O}_3$ ), dung dịch nồng độ 5% thể tích;
- c) Kali hydroxide (KOH), dung dịch nồng độ 100 g/L.

## 5 Thiết bị, dụng cụ

5.1 Chậu có nắp đậy, làm bằng thủy tinh borosilicat 3.3 (ISO 3585) hoặc bằng vật liệu phù hợp khác.

5.2 Ống bằng thủy tinh borosilicat 3.3 (ISO 3585) hoặc bằng vật liệu phù hợp khác, có nắp đậy, hoặc lỗ mờ để đổ dung dịch.

5.3 Tủ sấy, có bộ phận điều khiển và khống chế nhiệt độ đến  $(110 \pm 5) \text{ }^\circ\text{C}$ .

Có thể sử dụng lò vi sóng, tủ hồng ngoại hoặc hệ thống tủ sấy khác nhưng phải có kết quả tương đương.

5.4 Khăn ẩm

5.5 Giẻ lau sạch, làm bằng sợi bông cotton hoặc vải lanh.

5.6 Vật liệu gắn kín (ví dụ như nhựa dẻo).

5.7 Cân, có độ chính xác 0,05 g

5.8 Bút chì, có độ cứng HB (hoặc tương đương).

5.9 Đèn điện, loại 40 W, ánh sáng trắng.

## 6 Mẫu thử

### 6.1 Số lượng mẫu thử

Mẫu thử gồm 5 viên gạch nguyên. Mẫu thử đại diện cho toàn bộ mẫu, nếu gạch có màu khác nhau hoặc hoa văn trang trí một phần trên bề mặt gạch, cần lưu ý để thử đủ các phần.

### 6.2 Quy cách mẫu

#### 6.2.1 Gạch không phủ men

Cát mẫu thành hình vuông kích thước (50 x 50) mm từ mỗi viên gạch nguyên, sao cho có một cạnh của mẫu không phải là cạnh cát.

### 6.2.2 Gạch phủ men

Sử dụng viên gạch nguyên hoặc các phần của viên gạch không bị khuyết tật.

## 6.3 Chuẩn bị mẫu thử

Làm sạch bề mặt mẫu bằng một dung môi thích hợp, ví dụ như metanol. Không sử dụng mẫu thử có khuyết tật bề mặt.

## 7 Tiến hành thử đối với gạch không phủ men

### 7.1 Cách tiến hành

Sấy mẫu trong tủ sấy (5.3) ở nhiệt độ  $(110 \pm 5)$  °C đến khối lượng không đổi (chênh lệch giữa 2 lần cân liên tiếp nhỏ hơn 0,1 g). Sau đó làm nguội mẫu đến nhiệt độ phòng.

Sử dụng các dung dịch đã nêu trong 4.1, 4.2, 4.3.1 và 4.3.2.

Đặt mẫu vào chậu thủy tinh (5.1) ở vị trí thẳng đứng, sao cho phần cạnh không bị cắt được ngâm ngập trong dung dịch thử và hai phần cạnh hai bên được ngâm ở độ sâu 25 mm trong dung dịch thử. Đậy nắp chậu và duy trì ở nhiệt độ phòng thí nghiệm trong thời gian 12 ngày.

Sau 12 ngày, mẫu thử được lấy ra khỏi chậu thủy tinh và tiếp tục đặt dưới dòng nước chảy liên tục trong thời gian 5 ngày. Sau đó đặt mẫu ngập trong nước và đun sôi 30 min. Lấy mẫu ra khỏi nước, dùng khăn ẩm (5.4) để lau và sấy mẫu ở nhiệt độ  $(110 \pm 5)$  °C.

### 7.2 Đánh giá, phân loại

Đánh giá các mẫu thử ở khoảng cách từ 25 cm đến 30 cm bằng mắt thường hoặc sử dụng kính mắt đảm bảo thị lực, để đánh giá biến đổi trên bề mặt mẫu và trên cạnh không bị cắt. Sau đó kiểm tra các phần của cạnh cắt bị ngâm ngập trong dung dịch thử. Quan sát bằng ánh sáng ban ngày hoặc ánh sáng có cường độ 300 Lux, không sử dụng ánh sáng mặt trời trực tiếp.

Gạch được phân thành các loại sau:

#### 7.2.1 Đối với các dung dịch thử theo 4.1 và 4.2

Loại UA: không có thay đổi nhìn thấy

Loại UB: có thay đổi trên cạnh bị cắt

Loại UC: có thay đổi trên cạnh bị cắt, cạnh không bị cắt và trên mặt viên mẫu.

#### 7.2.2 Đối với các dung dịch thử nêu trong 4.3.1

Loại ULA: không có thay đổi nhìn thấy

Loại ULB: có thay đổi trên cạnh bị cắt

## TCVN 6415-13:2016

Loại ULC: có thay đổi nhìn thấy trên cạnh cắt, cạnh không bị cắt và mặt viên mẫu.

### 7.2.3 Đối với các dung dịch thử nêu trong 4.3.2

Loại UHA: không có thay đổi nhìn thấy

Loại UHB: có thay đổi trên cạnh bị cắt

Loại UHC: có thay đổi nhìn thấy trên cạnh bị cắt, cạnh không bị cắt và mặt viên mẫu.

## 8 Tiến hành thử đối với gạch phủ men

### 8.1 Cách tiến hành

Đắp một lớp vật liệu gắn kín (5.6) dày 3 mm lên vành của ống hình trụ (5.2), sau đó úp ống hình trụ xuống mặt men của mẫu và gắn kín quanh vành ống.

Rót dung dịch thử nêu ở 4.1 hoặc 4.2 hoặc 4.3 vào miệng ống đến độ cao  $(20 \pm 1)$  mm (nếu có yêu cầu có thể sử dụng dung dịch 4.3.2).

Đối với phép thử bền trong hóa chất dân dụng, các muối dùng cho bẻ bơi và axit citric, duy trì sự tiếp xúc của dung dịch với mẫu thử trong 24 h, sau đó gỡ bỏ ống hình trụ và làm sạch bề mặt mẫu bằng một dung môi thích hợp để loại bỏ hoàn toàn vật liệu gắn kết giữa ống và mặt men còn sót lại.

Đối với phép thử bền trong hydro chloride (HCl) và kali hydroxide (KOH), thời gian duy trì sự tiếp xúc của dung dịch với mẫu thử là 4 ngày. Lắc nhẹ dung dịch trong ống mỗi ngày và đảm bảo mức dung dịch không đổi. Sau 2 ngày cần thay dung dịch thử. Khi đủ thời gian 4 ngày, gỡ bỏ ống thủy tinh hình trụ và làm sạch mặt men bằng dung môi thích hợp để loại bỏ vật liệu gắn kết giữa ống và mặt men còn sót lại.

### 8.2 Đánh giá và phân loại

#### 8.2.1 Tổng quát

Sấy khô hoàn toàn bề mặt của mẫu trước khi tiến hành đánh giá, (để đánh giá xem có áp dụng phép thử bút chì được không, mô tả trong 8.2.2.2), dùng bút chì HB (5.8) vẽ vài nét lên bề mặt mẫu thử và dùng vải cotton hoặc lanh ẩm (5.5) để xóa nét vẽ trên. Trong trường hợp không thể xóa được những vết bút chì thì không áp dụng được mức độ bền hóa trong Sơ đồ 1. Những viên mẫu sẽ được báo cáo dưới dạng "Không thuộc cách phân loại bình thường", trong trường hợp này áp dụng phân loại bằng quan sát đánh giá theo 8.2.3.

#### 8.2.2 Phân loại thông thường

Đối với mẫu đã đạt thử nghiệm bút chì, tiến hành thử theo 8.2.2.1, 8.2.2.2 và 8.2.2.3 và áp dụng Sơ đồ 1 để phân loại.

##### 8.2.2.1 Đánh giá bằng mắt thường

Quan sát bề mặt mẫu thử dưới các góc khác nhau với khoảng cách 25 cm, bằng mắt thường hoặc đeo kính mắt đảm bảo thị lực, để xem xét sự khác biệt xuất hiện trên phần bề mặt không tiếp xúc với dung dịch thử, ví dụ, xem có sự thay đổi phản xạ hoặc phát triển độ sáng chói hay không.

Sử dụng ánh sáng ban ngày hoặc ánh sáng nhân tạo cường độ 300 Lux, không sử dụng ánh sáng mặt trời trực tiếp.

Sau khi quan sát, nếu không thấy có sự thay đổi thì thực hiện kiểm tra bằng bút chì mô tả theo 8.2.2.2. Nếu có xuất hiện những biến đổi bề mặt, thực hiện kiểm tra phản xạ mô tả theo 8.2.2.3.

#### **8.2.2.2 Kiểm tra bằng bút chì**

Vẽ vài nét bút chì HB (5.8) lên trên bề mặt tiếp xúc hóa chất và bề mặt không tiếp xúc hóa chất. Lau bút chì bằng khăn ẩm (5.5), nếu các vết bút chì xóa được trên bề mặt tiếp xúc hóa chất, độ bền hóa đạt loại A. Nếu không xóa được, độ bền hóa đạt loại B.

#### **8.2.2.3 Kiểm tra phản xạ**

Giữ viên mẫu sao cho hình ảnh của bóng đèn (5.9) phản xạ trên phần bề mặt mẫu không tiếp xúc hóa chất. Góc nghiêng của tia sáng tới bề mặt mẫu khoảng  $45^\circ$  và khoảng cách giữa mẫu và nguồn sáng là  $(350 \pm 100)$  mm.

Tiêu chí đánh giá là độ sắc nét của hình ảnh phản xạ, không phải là độ sáng của bề mặt. Vị trí của mẫu phải đảm bảo sao cho hình ảnh xuất hiện cả trên phần bề mặt có tiếp xúc và không tiếp xúc với hóa chất, xác định mẫu thử có hình ảnh kém rõ ràng trên bề mặt được xử lý.

Phép thử này không áp dụng cho một số loại gạch mờ. Nếu ảnh phản xạ rõ ràng, bề mặt gạch tương ứng loại B. Nếu ảnh phản xạ mờ, bề mặt gạch tương ứng loại C.

### **8.2.3 Cách phân loại khác bằng mắt thường**

Đối với các mẫu không đạt được thử nghiệm bút chì và được báo cáo là "Không thuộc cách phân loại bình thường" thì sử dụng cách phân loại sau:

#### **8.2.3.1 Đối với các dung dịch thử theo 4.1 và 4.2**

Loại GA(V): không có thay đổi trông thấy

Loại GB(V): có biến đổi về ngoại quan

Loại GC(V): có biến đổi một phần hoặc toàn bộ so với bề mặt ban đầu.

#### **8.2.3.2 Đối với các dung dịch thử theo 4.3.1**

Loại GLA(V): không có thay đổi trông thấy

Loại GLB(V): có biến đổi về ngoại quan

Loại GLC(V): có biến đổi một phần hoặc toàn bộ so với bề mặt ban đầu.

#### **8.2.3.3 Đối với các dung dịch thử theo 4.3.2**

## **TCVN 6415-13:2016**

Nếu có thỏa thuận, sử dụng dung dịch thử theo 4.3.2, gạch sẽ được phân loại như sau:

Loại GHA(V): không có thay đổi trông thấy

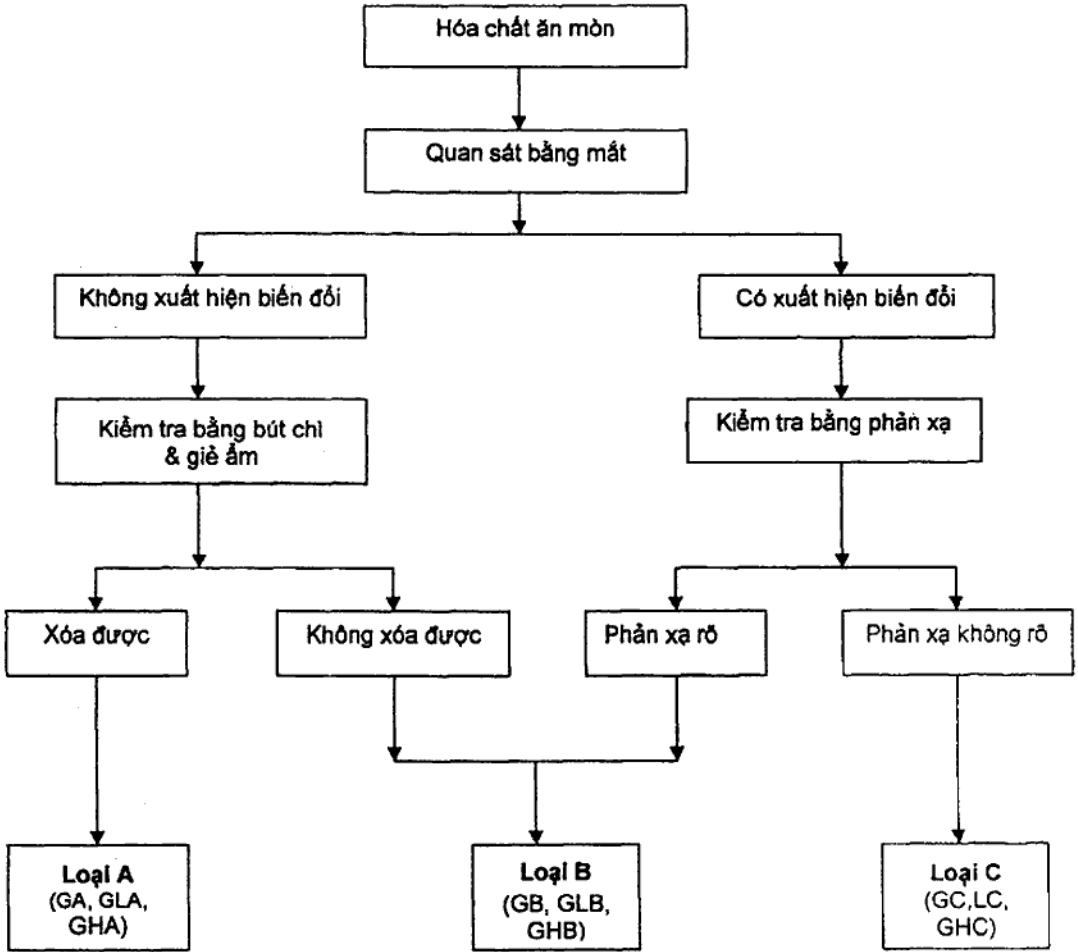
Loại GHB(V): có biến đổi về ngoại quan

Loại GLC(V): có biến đổi một phần hoặc toàn bộ so với bề mặt ban đầu.

### **9 Báo cáo thử nghiệm**

Trong báo cáo thử nghiệm bao gồm ít nhất các thông tin sau:

- a) viện dẫn tiêu chuẩn này;
- b) mô tả mẫu thử và cách chuẩn bị mẫu;
- c) dung dịch kiểm tra và các vật liệu sử dụng;
- d) các kết quả nhận được từ cách tiến hành được nêu trong 8.2.1;
- e) việc phân loại đối với dung dịch thử và mỗi mẫu thử tương ứng theo 7.2 hoặc 8.2, nếu cần.



Sơ đồ 1: Phân loại độ bền hóa học đối với gạch gốm ốp, lát phủ men



**TCVN**

**TIÊU CHUẨN QUỐC GIA**

**TCVN 6415-14:2016**

Xuất bản lần 3

**GẠCH GÓM ÓP, LÁT – PHƯƠNG PHÁP THỬ  
PHẦN 14: XÁC ĐỊNH ĐỘ BỀN CHỐNG BÁM BẨN**

*Ceramic floor and wall tiles – Test method –  
Part 14: Determination of resistance to stains*

HÀ NỘI - 2016

## Lời nói đầu

TCVN 6415-14:2016 thay thế TCVN 6415-14:2005.

TCVN 6415-14:2016 tương đương ISO 10545-14:2015.

Bộ tiêu chuẩn TCVN 6415-1+18:2016 *Gạch gốm ốp, lát – Phương pháp thử*, bao gồm các phần sau:

- TCVN 6415-1:2016 (ISO 10545-1:2014) *Phần 1: Lấy mẫu và nghiệm thu sản phẩm;*
- TCVN 6415-2:2016 (ISO 10545-2:1995) *Phần 2: Xác định kích thước và chất lượng bề mặt;*
- TCVN 6415-3:2016 (ISO 10545-3:1995) *Phần 3: Xác định độ hút nước, độ xốp biểu kiến, khối lượng riêng tương đối và khối lượng thể tích;*
- TCVN 6415-4:2016 (ISO 10545-4:2014) *Phần 4: Xác định độ bền uốn và lực uốn gãy;*
- TCVN 6415-5:2016 (ISO 10545-5:1996) *Phần 5: Xác định độ bền va đập bằng cách đo hệ số phản hồi;*
- TCVN 6415-6:2016 (ISO 10545-6:2010) *Phần 6: Xác định độ bền mài mòn sâu đối với gạch không phủ men;*
- TCVN 6415-7:2016 (ISO 10545-7:1996) *Phần 7: Xác định độ bền mài mòn bề mặt đối với gạch phủ men;*
- TCVN 6415-8:2016 (ISO 10545-8:2014) *Phần 8: Xác định hệ số giãn nở nhiệt dài;*
- TCVN 6415-9:2016 (ISO 10545-9:2013) *Phần 9: Xác định độ bền sốc nhiệt;*
- TCVN 6415-10:2016 (ISO 10545-10:1995) *Phần 10: Xác định hệ số giãn nở ẩm;*
- TCVN 6415-11:2016 (ISO 10545-11:1994) *Phần 11: Xác định độ bền rạn men đối với gạch men;*
- TCVN 6415-12:2016 (ISO 10545-12:1995) *Phần 12: Xác định độ bền băng giá;*
- TCVN 6415-13:2016 (ISO 10545-13:1995) *Phần 13: Xác định độ bền hóa học;*
- TCVN 6415-14:2016 (ISO 10545-14:2015) *Phần 14: Xác định độ bền chống bám bẩn;*
- TCVN 6415-15:2016 (ISO 10545-15:1995) *Phần 15: Xác định độ thôi chì và cadimi của gạch phủ men;*
- TCVN 6415-16:2016 (ISO 10545-16:2010) *Phần 16: Xác định sự khác biệt nhỏ về màu;*
- TCVN 6415-17:2016 *Phần 17: Xác định hệ số ma sát;*
- TCVN 6415-18:2016 (EN 101:1991) *Phần 18: Xác định độ cứng bề mặt theo thang Mohs.*

TCVN 6415-14:2016 do Viện Vật liệu xây dựng – Bộ Xây dựng biên soạn, Bộ Xây dựng đề nghị, Tổng cục Tiêu chuẩn Đo lường Chất lượng thẩm định, Bộ Khoa học và Công nghệ công bố.

## Gạch gốm ốp, lát – Phương pháp thử – Phần 14: Xác định độ bền chống bám bẩn

*Ceramic floor and wall tiles – Test methods –  
Part 14: Determination of resistance to stains*

### 1 Phạm vi áp dụng

Tiêu chuẩn này quy định phương pháp xác định độ bền chống bám bẩn trên bề mặt gạch gốm ốp, lát phủ men hoặc không phủ men.

### 2 Tài liệu viện dẫn

Các tài liệu viện dẫn sau cần thiết cho việc áp dụng tiêu chuẩn. Đối với tài liệu viện dẫn ghi năm công bố thì áp dụng bản được nêu. Đối với các tài liệu viện dẫn không ghi năm công bố thì áp dụng phiên bản mới nhất, bao gồm cả các sửa đổi, bổ sung (nếu có).

TCVN 6145-7, *Gạch gốm ốp, lát - Phương pháp thử - Phần 7: Xác định độ bền mài mòn bề mặt đối với gạch phủ men.*

### 3 Nguyên tắc

Xác định độ bền chống bám bẩn của mẫu gạch bằng cách cho dung dịch thử tiếp xúc với bề mặt mẫu trong một thời gian thích hợp. Sau đó làm sạch rồi kiểm tra sự thay đổi ngoại quan trên bề mặt mẫu thử.

### 4 Các tác nhân tạo màu

CHÚ THÍCH: Tác nhân tạo màu ở đây chỉ là thí dụ của nhóm cơ bản. Có thể sử dụng các chất tạo màu khác theo thỏa thuận, nhưng phải áp dụng quy trình thử nghiệm theo TCVN 6415-14.

#### 4.1 Màu để lại vết (dạng hồ)

4.1.1 Tác nhân tạo màu xanh lá cây trong dầu nhẹ, có chất lượng theo Phụ lục A

4.1.2 Tác nhân tạo màu đỏ cây trong dầu nhẹ, (chỉ áp dụng cho bề mặt gạch có màu xanh), có chất lượng theo Phụ lục B.

#### 4.2 Chất tạo màu chứa hóa chất/hoạt chất oxy hóa

4.2.1 Lốt, dung dịch trong rượu 13 g/L.

## **TCVN 6415-14:2016**

### **4.3 Chất tạo màu, tạo màng**

4.3.1 Dầu ô liu, phù hợp với định nghĩa của Hiệp ước Quốc tế về dầu ô liu (2005).

## **5 Làm sạch**

### **5.1 Tác nhân tẩy sạch**

5.1.1 Nước nóng, có nhiệt độ  $(55 \pm 5) ^\circ\text{C}$

5.1.2 Tác nhân tẩy sạch yếu, hóa chất thông dụng không chứa hạt mài mòn, độ pH từ 6,5 đến 7,5.

5.1.3 Tác nhân tẩy sạch mạnh, hóa chất thông dụng có chứa hạt mài mòn, độ pH từ 9 đến 10.

Không sử dụng tác nhân làm sạch chứa hydro fluoride hay chứa thành phần hợp chất của nó.

### **5.1.4 Dung môi thích hợp**

5.1.4.1 Hydro chloride (HCl), dung dịch 3 % thể tích, pha từ HCl đậm đặc ( $\rho = 1,19 \text{ g/mL}$ ).

5.1.4.2 Kall hydroxide (KOH), dung dịch nồng độ 200 g/L.

### **5.1.4.3 Axeton**

Nếu sử dụng các loại dung dịch thử đặc biệt khác, phải ghi rõ trong bản báo cáo thử nghiệm.

### **5.2 Quy trình và thiết bị tẩy sạch**

#### **5.2.1 Quy trình A**

Rửa sạch mẫu thí nghiệm dưới vòi nước nóng (5.1.1) trong 5 min, sau đó lau bề mặt bằng khăn ẩm.

#### **5.2.2 Quy trình B**

Dùng bọt biển hoặc khăn vải rửa sạch mẫu thí nghiệm với tác nhân tẩy sạch yếu (5.1.2), sau đó rửa bề mặt mẫu dưới vòi nước chảy, cuối cùng lau bề mặt bằng khăn ẩm.

#### **5.2.3 Quy trình C**

Dùng dụng cụ rửa sạch mẫu thí nghiệm với tác nhân tẩy sạch mạnh (5.1.3). Ví dụ dụng cụ làm sạch như:

- Bàn chải xoay có lông cứng, đường kính 8 cm, tần số quay khoảng 500 r/min.

- Bể chứa tác nhân làm sạch có gắn cơ cấu dẫn chất làm sạch và nối với bàn chải.

Cho bàn chải xoay trong 2 min, sau đó rửa sạch mẫu dưới vòi nước chảy, cuối cùng lau bề mặt bằng khăn ẩm.

#### **5.2.4 Quy trình D**

Ngâm ngập mẫu thí nghiệm trong dung dịch thử thích hợp (5.1.4) trong vòng 24 h, sau đó rửa kỹ dưới vòi nước chảy và lau bề mặt mẫu bằng khăn ẩm.

Toàn bộ phần dung dịch thử cần phải được làm sạch để loại vết bẩn có trong nó và được kiểm tra trước khi sử dụng. Việc sử dụng các dung dịch thử sẽ không cần tuân thủ theo một trật tự.

Quy trình tẩy sạch được xem là kết thúc khi một trong các dung dịch thử thích hợp (5.1.4), tẩy được hết tác nhân tạo màu.

### **5.3 Thiết bị phụ trợ**

**Tủ sấy**, có bộ phận điều khiển và khống chế nhiệt độ ở  $(105 \pm 5) ^\circ\text{C}$

Có thể sử dụng lò vi sóng, tủ hồng ngoại hoặc hệ thống sấy khác cho kết quả tương tự.

## **6 Mẫu thử**

### **6.1 Số lượng mẫu**

Mẫu thử gồm 5 viên gạch chưa sử dụng, không có khuyết tật.

### **6.2 Chuẩn bị mẫu**

Mẫu thử có thể là viên gạch nguyên hay các mảnh cắt, nhưng diện tích các viên mẫu thí nghiệm phải đủ để đảm bảo phân biệt được màu. Nếu các mẫu thử quá nhỏ thì bổ sung thêm mẫu.

Làm sạch các mẫu thử bằng ethanol (không sử dụng gạch có bề mặt bị phá hủy). Sau đó sấy khô bằng tủ sấy (5.3) ở nhiệt độ  $(105 \pm 5) ^\circ\text{C}$  ít nhất 2 h, sau đó làm nguội đến nhiệt độ phòng. Phải tiến hành thử mẫu trong vòng không quá 3 h sau khi mẫu đạt đến nhiệt độ phòng.

Nếu đồng ý thử nghiệm gạch sau mài mòn (gạch phủ men hoặc không phủ men), mẫu thử phải được thử nghiệm theo quy trình trong TCVN 6415-7. Mức mài mòn (chu kỳ hoặc số vòng quay) phải được sự đồng ý của các bên liên quan.

## **7 Cách tiến hành**

### **7.1 Phủ tác nhân tạo màu**

Nhỏ từ 3 đến 4 giọt hồ (4.1.1 hoặc 4.1.2) lên một phần bề mặt mẫu. Với phần bề mặt riêng biệt khác nhỏ từ 3 đến 4 giọt chất lỏng (4.2.1 và 4.3.1). Đậy nắp kính đồng hồ đường kính khoảng 30 mm lên các giọt hồ để làm rộng và trải đều các giọt hồ thành hình tròn trên bề mặt mẫu. Giữ tác nhân tạo màu trong 24 h.

### **7.2 Tiến hành thử**

Sau khi phủ tác nhân tạo màu theo 7.1, tiến hành các bước theo điều 5.2 (Quy trình A, B, C và D).

Kết thúc mỗi quy trình, mẫu thử được sấy khô ở nhiệt độ  $(105 \pm 5) ^\circ\text{C}$  ít nhất 2 h và tiến hành kiểm tra ngoại quan. Quan sát bề mặt mẫu bằng mắt thường hoặc sử dụng kính mắt đảm bảo thị lực, từ khoảng cách 25 cm đến 30 cm dưới ánh sáng ban ngày hoặc ánh sáng nhân tạo 300 Lux, tránh ánh nắng mặt trời trực tiếp.

## **TCVN 6415-14:2016**

Trường hợp thử nghiệm với chất tạo màu theo 4.1, ghi báo cáo khi bột màu gây ảnh hưởng nhìn thấy. Nếu không có ảnh hưởng nhìn thấy, ví dụ màu đã được tẩy, ghi rõ loại theo Sơ đồ 1. Nếu màu không tẩy được, tiến hành thử quy trình tiếp theo.

### **8 Phân loại kết quả**

Căn cứ vào quy trình mô tả theo 7.1 và 7.2, bề mặt gạch gốm ốp, lát được chia thành 5 loại theo Sơ đồ 1.

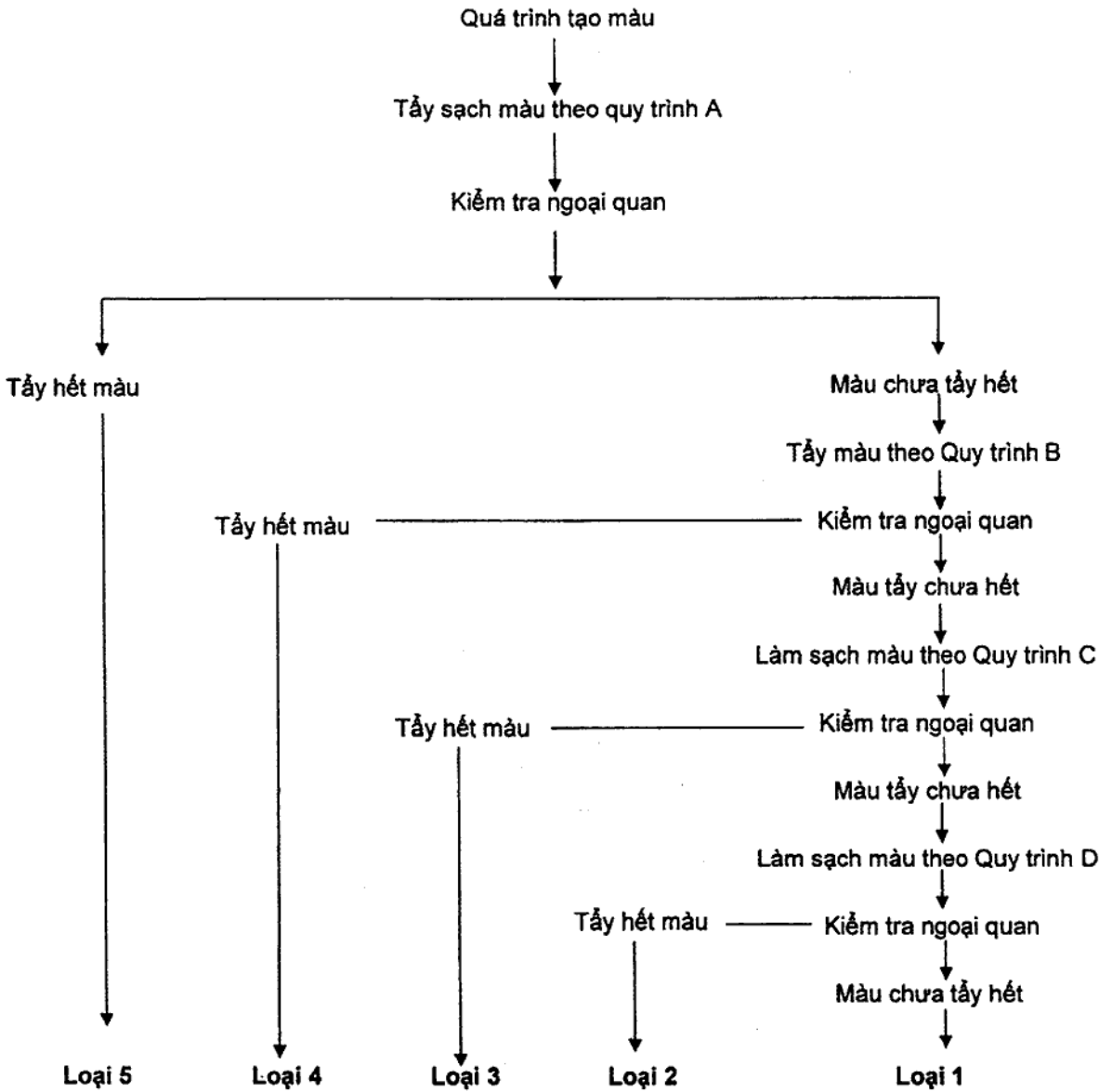
Ghi lại kết quả của mỗi mẫu thử (không mài và sau mài nếu có thỏa thuận) với từng tác nhân tạo màu tương ứng.

Loại 5 tương ứng với loại gạch dễ tẩy màu nhất. Loại 1 tương ứng với loại gạch không thể tẩy được màu hoặc gây hư hại bề mặt, bằng bất kỳ quy trình nào.

### **9 Báo cáo thử nghiệm**

Trong báo cáo thử nghiệm bao gồm ít nhất các thông tin sau:

- a) viện dẫn tiêu chuẩn này;
- b) mô tả mẫu thử và cách chuẩn bị mẫu;
- c) loại tác nhân tạo màu và tác nhân tẩy sạch màu;
- d) phân loại từng mẫu thử và từng tác nhân tạo màu (không mài hoặc sau khi mài men nếu có thỏa thuận) theo Sơ đồ 1.



Sơ đồ 1 – Phân loại kết quả thử độ bền chống bám bẩn

**Phụ lục A**  
(quy định)

**Quy định kỹ thuật cho “Tác nhân tạo màu xanh lá cây trong dầu nhẹ”**

**A.1 Tác nhân tạo màu xanh lá cây (xanh crôm)**

Công thức  $Cr_2O_3$

Phân bố cỡ hạt điển hình như sau:

%, nhỏ hơn	$\mu m$
10,0	0,5
29,2	1,0
43,7	2,0
50,0	3,0
66,3	5,0
78,8	10,0
89,6	20,0
93,0	32,0
97,4	64,0
100,0	96,0

**A.2 Dầu nhẹ**

Thành phần của dầu nhẹ là một loại este tạo bởi một chất của glycerin và các axit hữu cơ. Khối lượng phân tử tương đối của este trong khoảng 300 đến 500.

Có thể áp dụng hai ví dụ sau:

- Propanetrion monodecanoat diotanoat (tên thường dùng là glycerin monocaprat dicaprylat). Tên thương mại là Myriton 318, nhận được từ Henkel KGaA, D4000 Dusseldorf 1, CHLB Đức.
- Propuntrio tributannoat (tên khác thường dùng là glycerin tributyrat và tributyrin, nhận được từ các nhà cung ứng hóa chất phòng thử nghiệm).

**A.3 Hồ thử**

Hồ thử chứa 40 % khối lượng  $Cr_2O_3$ , hồ được trộn sao cho tác nhân tạo màu phân tán hoàn toàn.



**Phụ lục B**  
(quy định)

**Quy định kỹ thuật cho “Tác nhân tạo màu đỏ trong dầu nhẹ”**

**B.1 Tác nhân tạo màu đỏ**

Công thức  $Fe_2O_3$

Phân bố cỡ hạt điển hình như sau:

%, nhỏ hơn	$\mu m$
51,3	1,0
53,9	2,0
71,0	5,0
82,2	10,0
88,3	15,0
88,8	20,0
96,5	25,0
96,5	41,0
100	64,0

CHÚ THÍCH: Tác nhân tạo màu đỏ chỉ áp dụng đối với gạch trang trí màu xanh lá cây

**B.2 Dầu nhẹ**

Thành phần của dầu nhẹ là một loại este tạo bởi một chất của glycerin và các axit hữu cơ. Khối lượng phân tử tương đối của este trong khoảng 300 đến 500.

Có thể áp dụng hai ví dụ sau:

- Propanetrio monodecanoat diotanoat (tên thường dùng là glycerin monocaprat dicaprylat). Tên thương mại là Myriton 318, nhận được từ Henkel KGaA, D4000 Dusseldorf 1, CHLB Đức.
- Propuntrie tributannoat (tên khác thường dùng là glycerin tributyrat và tributyrin, nhận được từ các nhà cung ứng hóa chất phòng thử nghiệm).

**B.3 Hồ thử**

Hồ thử chứa 40 % khối lượng  $Fe_2O_3$ , hồ được trộn sao cho tác nhân tạo màu phân tán hoàn toàn

**Phụ lục C**  
(quy định)**Chuẩn bị các dung dịch thử nghiệm****Bảng C.1 – Chuẩn bị các dung dịch thử nghiệm**

Dung dịch thử	Hóa chất gốc	Lượng thuốc thử yêu cầu cho dung dịch thử nghiệm	Lượng nước theo yêu cầu cho dung dịch thử nghiệm
Dung dịch HCl 3 % thể tích	HCl nồng độ 38 %	30 ml	970 ml
Dung dịch KOH 200 g/l	KOH nồng độ 90 %	222 g	Chuẩn bị 1 l dung dịch thử nghiệm

---

**TCVN**

**TIÊU CHUẨN QUỐC GIA**

**TCVN 6415-15:2016**

**Xuất bản lần 3**

**GẠCH GÓM ÓP, LÁT – PHƯƠNG PHÁP THỬ  
PHẦN 15: XÁC ĐỊNH ĐỘ THÔI CHÌ  
VÀ CADIMI CỦA GẠCH PHỦ MEN**

*Ceramic floor and wall tiles – Test method –*

*Part 15: Determination of lead and cadmium given off by glazed tiles*

**HÀ NỘI - 2016**

## Lời nói đầu

TCVN 6415-15:2016 thay thế TCVN 6415-15:2005.

TCVN 6415-15:2016 tương đương ISO 10545-15:1995.

Bộ tiêu chuẩn TCVN 6415-1+18:2016 *Gạch gốm ốp, lát – Phương pháp thử*, bao gồm các phần sau:

- TCVN 6415-1:2016 (ISO 10545-1:2014) *Phần 1: Lấy mẫu và nghiệm thu sản phẩm;*
- TCVN 6415-2:2016 (ISO 10545-2:1995) *Phần 2: Xác định kích thước và chất lượng bề mặt;*
- TCVN 6415-3:2016 (ISO 10545-3:1995) *Phần 3: Xác định độ hút nước, độ xốp biểu kiến, khối lượng riêng tương đối và khối lượng thể tích;*
- TCVN 6415-4:2016 (ISO 10545-4:2014) *Phần 4: Xác định độ bền uốn và lực uốn gãy;*
- TCVN 6415-5:2016 (ISO 10545-5:1996) *Phần 5: Xác định độ bền va đập bằng cách đo hệ số phản hồi;*
- TCVN 6415-6:2016 (ISO 10545-6:2010) *Phần 6: Xác định độ bền mài mòn sâu đối với gạch không phủ men;*
- TCVN 6415-7:2016 (ISO 10545-7:1996) *Phần 7: Xác định độ bền mài mòn bề mặt đối với gạch phủ men;*
- TCVN 6415-8:2016 (ISO 10545-8:2014) *Phần 8: Xác định hệ số giãn nở nhiệt dài;*
- TCVN 6415-9:2016 (ISO 10545-9:2013) *Phần 9: Xác định độ bền sốc nhiệt;*
- TCVN 6415-10:2016 (ISO 10545-10:1995) *Phần 10: Xác định hệ số giãn nở ẩm;*
- TCVN 6415-11:2016 (ISO 10545-11:1994) *Phần 11: Xác định độ bền rạn men đối với gạch men;*
- TCVN 6415-12:2016 (ISO 10545-12:1995) *Phần 12: Xác định độ bền băng giá;*
- TCVN 6415-13:2016 (ISO 10545-13:1995) *Phần 13: Xác định độ bền hóa học;*
- TCVN 6415-14:2016 (ISO 10545-14:2015) *Phần 14: Xác định độ bền chống bám bẩn;*
- TCVN 6415-15:2016 (ISO 10545-15:1995) *Phần 15: Xác định độ thời chì và cadimi của gạch phủ men;*
- TCVN 6415-16:2016 (ISO 10545-16:2010) *Phần 16: Xác định sự khác biệt nhỏ về màu;*
- TCVN 6415-17:2016 *Phần 17: Xác định hệ số ma sát;*
- TCVN 6415-18:2016 (EN 101:1991) *Phần 18: Xác định độ cứng bề mặt theo thang Mohs.*

TCVN 6415-15:2016 do Viện Vật liệu xây dựng – Bộ Xây dựng biên soạn, Bộ Xây dựng đề nghị, Tổng cục Tiêu chuẩn Đo lường Chất lượng thẩm định, Bộ Khoa học và Công nghệ công bố.

## Gạch gốm ốp, lát – Phương pháp thử –

### Phần 15: Xác định độ chì và cadimi của gạch phủ men

*Ceramic floor and wall tiles – Test methods –*

*Part 15: Determination of lead and cadmium given off by glazed tiles*

#### 1 Phạm vi áp dụng

Tiêu chuẩn này quy định phương pháp xác định độ chì và cadimi của gạch gốm ốp, lát có phủ men.

#### 2 Tài liệu viện dẫn

Các tài liệu viện dẫn sau cần thiết cho việc áp dụng tiêu chuẩn. Đối với tài liệu viện dẫn ghi năm công bố thì áp dụng bản được nêu. Đối với các tài liệu viện dẫn không ghi năm công bố thì áp dụng phiên bản mới nhất, bao gồm cả các sửa đổi, bổ sung (nếu có).

TCVN 4851 (ISO 3696), *Nước dùng để phân tích trong phòng thí nghiệm – Yêu cầu kỹ thuật và phương pháp thử.*

ISO 6353-2, *Reagents for chemical analysis – Part 2: Specification – First series (Thuốc thử cho phân tích hóa học – Phần 2: Yêu cầu kỹ thuật – Seri thứ nhất).*

#### 3 Nguyên tắc

Cho bề mặt men tiếp xúc với axit axetic. Xác định hàm lượng chì và cadimi thôi ra trong dung dịch bằng phương pháp thích hợp.

#### 4 Thuốc thử

Trong quá trình phân tích, nếu không có quy định khác thì chỉ sử dụng thuốc thử theo ISO 6352-2, hoặc sử dụng thuốc thử tinh khiết phân tích được công nhận và loại 2 theo TCVN 4851 (ISO 3639).

**4.1 Dung dịch thử:** Axit axetic, dung dịch 4 % thể tích. Thêm 40 mL axit axetic (R1 của ISO 6353-2) vào 960 mL nước cất loại 2.

## **5 Thiết bị và vật liệu**

**5.1 Máy quang phổ hấp thụ nguyên tử, hoặc các thiết bị thích hợp khác để phân tích hàm lượng chì và cadimi trong dung dịch.**

**5.2 Một tuýp keo dán silicon hoặc chất phân tán, tạo một dải keo silicon trong (bảo dưỡng tự nhiên), đường kính khoảng 6 mm.**

**5.3 Nắp không thấm, bằng thủy tinh hoặc bằng nhựa.**

**5.4 Chất tẩy rửa.**

**5.5 Khăn trắng sạch, từ sợi bông hoặc sợi lanh.**

**5.6 Ống đong hình trụ.**

## **6 Mẫu thử**

### **6.1 Số lượng mẫu thử**

Mẫu thử gồm 3 viên gạch.

### **6.2 Chuẩn bị mẫu thử**

Bề mặt mẫu thử phải sạch, không dính dầu mỡ hay các vết bẩn khác làm ảnh hưởng đến quá trình thực hiện phép thử. Mẫu được rửa sạch dưới vòi nước có chứa một lượng chất tẩy rửa (5.4), sau đó rửa lại bằng nước cất loại 2 và được lau khô bằng khăn trắng sạch (5.5), tránh chạm vào bề mặt men.

Gắn một dải keo (5.2) rộng 6 mm, bao quanh diện tích bề mặt mẫu thử, dải keo phải được đảm bảo tiếp xúc hoàn toàn với bề mặt men, đồng thời lớp keo phải đủ cao để chứa được dung dịch thử (4.1). Để dung dịch thử không tràn ra ngoài, lớp keo trên bề mặt viên mẫu phải có chiều cao không nhỏ hơn 4 mm so với bề mặt dung dịch thử. Cho phép để khô keo qua đêm.

Đo và tính diện tích bề mặt thử của viên gạch ( $A$ ), tính bằng decimet vuông ( $dm^2$ ).

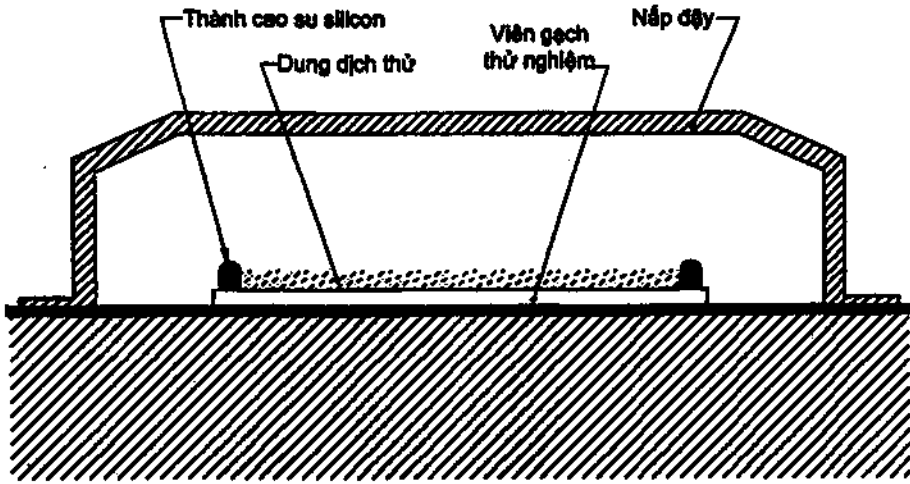
## **7 Cách tiến hành**

### **7.1 Làm thời chì và cadimi bằng axit axetic**

Đặt mẫu thử lên bề mặt phẳng nằm ngang ở trong phòng có nhiệt độ  $(27 \pm 2) ^\circ C$ . Đổ dung dịch thử axit axetic (4) vào phần thể tích ( $V$ ) tạo bởi dải keo gắn silicon. Đo thể tích dung dịch bằng ống đong (5.6). Đậy nắp thủy tinh (5.3) để hạn chế mức ô nhiễm và bay hơi độc ra ngoài.

Hình 1 mô tả cách làm trên. Trong quá trình thử, giữ nhiệt độ phòng ở  $(27 \pm 2) ^\circ C$  và tránh ánh sáng mặt trời hay các nguồn nhiệt khác.

Sau 24 h, bỏ nắp đậy, khuấy kỹ dung dịch axit để đảm bảo độ đồng nhất và lấy một lượng dung dịch đem đi phân tích.



Hình 1 – Phương pháp che đậy mẫu trong quá trình thử nghiệm

## 7.2 Xác định hàm lượng chì và cadimi

Xác định hàm lượng chì và cadimi thổi ra bằng phương pháp thích hợp: ví dụ, dùng máy quang phổ hấp thụ nguyên tử. Phải tính đến một lượng nhỏ của chì và cadimi có trong thuốc thử và nước thí nghiệm, ví dụ, xác định bằng mẫu trắng.

## 8 Biểu thị kết quả

Khối lượng chì (Pb) và cadimi (Cd) thổi ra dung dịch trên một đơn vị diện tích bề mặt viên mẫu  $\rho_A(M)$ , tính bằng mililit trên decimet vuông ( $\text{mL}/\text{dm}^2$ ), theo công thức sau:

$$\rho_A(M) = \rho(M) \times \frac{V}{1000} \times \frac{1}{A}$$

trong đó:

$M$  là kim loại thổi ra (Pb hoặc Cd);

$\rho(M)$  là nồng độ của kim loại  $M$  thổi ra, tính bằng miligam trên lít (mg/L), xác định theo 7.2;

$V$  là thể tích dung dịch axit axetic đổ lên bề mặt mẫu, tính bằng mililit (mL);

$A$  là diện tích bề mặt thử của viên mẫu, tính bằng decimet vuông ( $\text{dm}^2$ ).

## TCVN 6415-15:2016

### 9 Báo cáo thử nghiệm

Trong báo cáo thử nghiệm bao gồm ít nhất các thông tin sau:

- a) viện dẫn tiêu chuẩn này;
- b) mô tả viên mẫu và cách chuẩn bị mẫu;
- c) nồng độ khối lượng của chì thôi ra  $\rho(Pb)$ , tính bằng miligam trên lít (mg/L) và lượng chì thôi ra trên một đơn vị bề mặt viên gạch,  $\rho_A(Pb)$ , tính bằng miligam trên decimét vuông (mg/dm<sup>2</sup>);

nồng độ khối lượng của cadimi thôi ra,  $\rho(Cd)$ , tính bằng miligam trên lít (mg/L) và lượng cadimi thôi ra trên một đơn vị bề mặt viên gạch  $\rho_A(Cd)$ , tính bằng miligam trên decimét vuông (mg/dm<sup>2</sup>).

---



**TCVN**

**TIÊU CHUẨN QUỐC GIA**

**TCVN 6415-16:2016**

Xuất bản lần 3

**GẠCH GÓM ÓP, LÁT – PHƯƠNG PHÁP THỬ  
PHẦN 16: XÁC ĐỊNH SỰ KHÁC BIỆT NHỎ VỀ MÀU**

*Ceramic floor and wall tiles – Test method –  
Part 16: Determination of small colour difference*

HÀ NỘI - 2016

**Lời nói đầu**

**TCVN 6415-16:2016** thay thế TCVN 6415-16:2005.

**TCVN 6415-16:2016** tương đương ISO 10545-16:2010.

Bộ tiêu chuẩn TCVN 6415-1+18:2016 *Gạch gốm ốp, lát – Phương pháp thử*, bao gồm các phần sau:

- TCVN 6415-1:2016 (ISO 10545-1:2014) *Phần 1: Lấy mẫu và nghiệm thu sản phẩm;*
- TCVN 6415-2:2016 (ISO 10545-2:1995) *Phần 2: Xác định kích thước và chất lượng bề mặt;*
- TCVN 6415-3:2016 (ISO 10545-3:1995) *Phần 3: Xác định độ hút nước, độ xốp biểu kiến, khối lượng riêng tương đối và khối lượng thể tích;*
- TCVN 6415-4:2016 (ISO 10545-4:2014) *Phần 4: Xác định độ bền uốn và lực uốn gãy;*
- TCVN 6415-5:2016 (ISO 10545-5:1996) *Phần 5: Xác định độ bền va đập bằng cách đo hệ số phản hồi;*
- TCVN 6415-6:2016 (ISO 10545-6:2010) *Phần 6: Xác định độ bền mài mòn sâu đối với gạch không phủ men;*
- TCVN 6415-7:2016 (ISO 10545-7:1996) *Phần 7: Xác định độ bền mài mòn bề mặt đối với gạch phủ men;*
- TCVN 6415-8:2016 (ISO 10545-8:2014) *Phần 8: Xác định hệ số giãn nở nhiệt dài;*
- TCVN 6415-9:2016 (ISO 10545-9:2013) *Phần 9: Xác định độ bền sốc nhiệt;*
- TCVN 6415-10:2016 (ISO 10545-10:1995) *Phần 10: Xác định hệ số giãn nở ẩm;*
- TCVN 6415-11:2016 (ISO 10545-11:1994) *Phần 11: Xác định độ bền rạn men đối với gạch men;*
- TCVN 6415-12:2016 (ISO 10545-12:1995) *Phần 12: Xác định độ bền băng giá;*
- TCVN 6415-13:2016 (ISO 10545-13:1995) *Phần 13: Xác định độ bền hóa học;*
- TCVN 6415-14:2016 (ISO 10545-14:2015) *Phần 14: Xác định độ bền chống bám bẩn;*
- TCVN 6415-15:2016 (ISO 10545-15:1995) *Phần 15: Xác định độ thời chỉ và cadimi của gạch phủ men;*
- TCVN 6415-16:2016 (ISO 10545-16:2010) *Phần 16: Xác định sự khác biệt nhỏ về màu;*
- TCVN 6415-17:2016 *Phần 17: Xác định hệ số ma sát;*
- TCVN 6415-18:2016 (EN 101:1991) *Phần 18: Xác định độ cứng bề mặt theo thang Mohs.*

**TCVN 6415-16:2016** do Viện Vật liệu xây dựng – Bộ Xây dựng biên soạn, Bộ Xây dựng đề nghị, Tổng cục Tiêu chuẩn Đo lường Chất lượng thẩm định, Bộ Khoa học và Công nghệ công bố.

## Gạch gốm ốp, lát – Phương pháp thử – Phần 16: Xác định sự khác biệt nhỏ về màu

*Ceramic floor and wall tiles – Test methods –  
Part 16: Determination of small colour difference*

### 1 Phạm vi áp dụng

Tiêu chuẩn này quy định phương pháp xác định sự khác biệt nhỏ về màu áp dụng cho gạch gốm ốp, lát phủ men màu, được thiết kế là đồng màu. Tiêu chuẩn đưa ra giá trị chấp nhận cao nhất theo sự phù hợp về màu chứ không phải theo sự chênh lệch về bản chất của màu.

Tiêu chuẩn này không áp dụng cho sự chênh lệch về màu do mục đích nghệ thuật.

CHÚ THÍCH: Phương pháp này chỉ sử dụng khi sự chênh lệch về màu giữa các viên gạch cùng màu là một chỉ tiêu quan trọng trong yêu cầu kỹ thuật.

### 2 Tài liệu viện dẫn

Các tài liệu viện dẫn sau cần thiết cho việc áp dụng tiêu chuẩn. Đối với tài liệu viện dẫn ghi năm công bố thì áp dụng bản được nêu. Đối với các tài liệu viện dẫn không ghi năm công bố thì áp dụng phiên bản mới nhất, bao gồm cả các sửa đổi, bổ sung (nếu có).

ISO 105-J03, *Textiles – Tests for colour fastness – Part J03: Calculation of colour difference (Vải sợi – Các phương pháp thử độ bền màu – Phần J03: Cách tính toán sự khác biệt nhỏ về màu)*.

ISO 13006, *Ceramic tiles – Definition, classification, characteristic and marking (Gạch gốm ốp, lát – Định nghĩa, phân loại, các đặc tính và ghi nhãn)*.

CIE 015, *Colorimetry (Thiết bị đo màu)*.

### 3 Thuật ngữ, định nghĩa

Trong tiêu chuẩn này sử dụng các thuật ngữ và định nghĩa sau:

#### 3.1

##### Sắc độ (Chroma)

Tập hợp màu được xác định theo sự chênh lệch giữa màu xám của cùng một ánh sáng.

CHÚ THÍCH: Chênh lệch màu so với màu xám càng lớn thì sắc độ càng cao.

## TCVN 6415-16:2016

### 3.2

#### Ánh sáng (Lightness)

Đại lượng chỉ màu giữa màu trắng và màu đen trong ánh sáng liên tục.

### 3.3

#### Giá trị CIE 1976 $L^*a^*b^*$ , CIELAB

Giá trị tính toán từ đồ thị phổ phản xạ đo được, nêu trong CIE 015.

CHÚ THÍCH 1: CIE viết tắt từ Commission Internationale de l'éclairage.

CHÚ THÍCH 2: Để biết thêm thông tin về đồ thị đo phổ phản xạ, xem ISO 23603/CIE S 012. Có thể xem chi tiết về CIE 1976  $L^*a^*b^*$  khoảng cách màu tại ISO 11664-4/CIE S 014.

### 3.4

#### $\Delta E_{cmc}$ chênh lệch màu, CMC (CMC colour difference)

Tập hợp các phương trình chênh lệch màu sắc dùng để tính toán giá trị CIELAB ( $\Delta L^*$ ,  $\Delta C^*_{ab}$ ,  $\Delta H^*_{ab}$ ) giữa mẫu thử với mẫu chuẩn, để xác định ranh giới elipxoit chứa tất cả các màu chấp nhận được bằng mắt thường khi so sánh với màu chuẩn.

CHÚ THÍCH: CMC viết tắt từ Colour Measurement Committee.

### 3.5

#### Hệ số thương mại, cf (Commercial factor)

Chênh lệch thỏa thuận giữa các bên thường áp dụng trong công nghiệp, để xác định sự chấp nhận về chênh lệch màu,  $\Delta E_{cmc}$ .

## 4 Nguyên tắc

Phép đo màu được tiến hành bằng cách so sánh mẫu thử với mẫu chuẩn của cùng một gam màu và tính toán sự chênh lệch. Sự chênh lệch màu CMC ( $\Delta E_{cmc}$ ) của cùng mẫu thử được so sánh với giá trị chuẩn, sử dụng hệ số đã thỏa thuận trước (cf) hoặc dùng hệ số cf thường dùng trong công nghiệp sản xuất gạch để xác định sự phù hợp màu có thể chấp nhận được.

CHÚ THÍCH 1: Máy đo màu mô tả cách đo chênh lệch màu chứ không phải chênh lệch về ngoại quan. Các tính toán chỉ có giá trị khi mẫu thử và mẫu chuẩn cơ bản có cùng độ bóng và kết cấu.

CHÚ THÍCH 2: Theo ISO 13006, giá trị cf thường lấy là 0,75 đối với gạch tráng men và 1,0 đối với gạch không tráng men.

## 5 Thiết bị thử

Thiết bị sử dụng cho việc đo màu là máy đo quang phổ phát xạ hoặc máy so màu. Những đặc trưng hình học của thiết bị phù hợp với một trong bốn giá trị độ rọi và điều kiện quan sát theo CIE. Các đặc

trung hình học của thiết bị được nhận bằng tỷ số: hình thái học của độ rọi/hình thái học của việc quan sát. Bốn hình thái học của thiết bị cho phép được viết tắt là: 45/bình thường (45/0), khuyếch tán/bình thường (d/0) và bình thường/khuyếch tán (0/d). Nếu sử dụng hình thái học khuyếch tán thiết bị (d/0) thì cấu trúc phổ phản xạ sẽ bao hàm trong phép đo. Góc giữa mẫu và tia sáng rọi tới ở dạng 0/d và góc giữa mẫu và tia tới dưới dạng d/0 không được vượt quá  $10^\circ$ .

## 6 Cách tiến hành

### 6.1 Mẫu thử

#### 6.1.1 Mẫu chuẩn

Chọn một hoặc nhiều viên gạch có cùng màu hay có sự phối màu giống mẫu thử để tránh phức tạp của hiện tượng phân đốt. Cần ít nhất 5 viên gạch đại diện. Tuy nhiên, nếu số lượng gạch hạn chế thì phải sử dụng mẫu thử đại diện nhất.

#### 6.1.2 Số lượng mẫu

Dùng phương pháp thống kê chọn ngẫu nhiên các viên mẫu thử làm đại diện, nhưng số lượng không được nhỏ hơn 5 viên.

#### 6.1.3 Chuẩn bị mẫu thử

Dùng khăn thấm dung dịch rượu isopropan ( $C_3H_7OH$ ) để lau sạch bề mặt mẫu thử, sau đó dùng khăn vải bông khô không có xơ vải hoặc giấy lụa mềm không chứa tác nhân tẩy trắng huỳnh quang ( $FWA_C$ ) để lau khô mẫu.

### 6.2 Cách tiến hành

Vận hành thiết bị theo hướng dẫn của nhà sản xuất thiết bị, lưu ý thời gian làm nóng máy theo yêu cầu. Chuẩn bị mẫu chuẩn và mẫu thử theo 6.1.1 và 6.1.3. Đọc nhanh các giá trị đan xen nhau giữa mẫu chuẩn và mẫu thử, mỗi viên mẫu đọc 3 giá trị. Ghi lại giá trị đọc được và sử dụng giá trị trung bình 3 lần đo của mỗi viên mẫu để tính sự khác biệt màu.

## 7 Biểu thị và đánh giá kết quả

### 7.1 Biểu thị kết quả

#### 7.1.1 Tính giá trị CIELAB

Tính các giá trị  $L^*$ ,  $a^*$ ,  $b^*$ ,  $C^*_{ab}$  và  $H^*_{ab}$  từ giá trị X, Y và Z cho mỗi mẫu, sử dụng công thức trong ISO 105-J03. Sử dụng ánh sáng ngày (D65) và độ rọi  $10^\circ$  để quan sát.

#### 7.1.1.2 Tính giá trị chênh lệch màu CIELAB

Tính các giá trị  $\Delta L^*$ ,  $\Delta a^*$ ,  $\Delta b^*$ ,  $\Delta C^*_{ab}$  và  $\Delta H^*_{ab}$ , sử dụng công thức trong ISO 105-J03.

## TCVN 6415-16:2016

### 7.1.3 Tính độ chênh lệch màu CMC thành phần

Tính chênh lệch màu CMC thành phần qua các thông số  $\Delta L_{cmc}$ ,  $\Delta C_{cmc}$  và  $\Delta H_{cmc}$  của các mẫu chuẩn và mẫu thử theo ISO 105-J03.

### 7.1.3 Tính độ chênh lệch màu CMC, $\Delta E_{cmc}$

Tính giá trị chênh lệch màu theo CMC (l:c) sử dụng phương trình trong ISO 105-J03, Điều 3.3. Nếu sử dụng chênh lệch màu CMC. Cần phải chọn tỷ số của cường độ ánh sáng và cường độ màu (l:c) theo công thức CMC chấp nhận. CMC cho phép người sử dụng thay đổi tỷ số này (l:c). Đối với gạch phủ men, bề mặt nhẵn, độ bóng cao thường dùng tỷ lệ l:c là 1,5:1.

### 7.2 Đánh giá kết quả

Giá trị  $\Delta E_{cmc}$  tính toán giữa mẫu chuẩn và mẫu thử là cách để xác định nếu mẫu thử phù hợp mẫu chuẩn. Mẫu thử khi so sánh với mẫu chuẩn thường rơi vào hai trường hợp: Gạch có giá trị  $\Delta E_{cmc}$  nhỏ hơn hoặc bằng dung sai thỏa thuận là chấp nhận (đạt yêu cầu) và gạch có giá trị  $\Delta E_{cmc}$  lớn hơn dung sai thỏa thuận là không chấp nhận (không đạt).

## 8 Báo cáo thử nghiệm

Trong báo cáo thử nghiệm bao gồm ít nhất các thông tin sau:

- viện dẫn tiêu chuẩn này;
  - mô tả mẫu thử;
  - các thông số của thiết bị và điều kiện đo;
  - các giá trị  $\Delta L^*$ ,  $\Delta C^*_{ab}$  và  $\Delta H^*_{ab}$ ;
  - dung sai thỏa thuận cho phép (cf);
  - giá trị chênh lệch màu trung bình CMC giữa mẫu thử và mẫu chuẩn;
  - tỷ lệ ánh sáng với độ rọi.
-

**TCVN**

**TIÊU CHUẨN QUỐC GIA**

**TCVN 6415-17:2016**

Xuất bản lần 3

**GẠCH GÓM ÓP, LÁT – PHƯƠNG PHÁP THỬ  
PHẦN 17: XÁC ĐỊNH HỆ SỐ MA SÁT**

*Ceramic floor and wall tiles – Test method –  
Part 17: Determination of coefficient of friction*

HÀ NỘI - 2016

## Lời nói đầu

TCVN 6415-17:2016 thay thế TCVN 6415-17:2005.

Bộ tiêu chuẩn TCVN 6415-1+18:2016 *Gạch gốm ốp, lát – Phương pháp thử*, bao gồm các phần sau:

- TCVN 6415-1:2016 (ISO 10545-1:2014) *Phần 1: Lấy mẫu và nghiệm thu sản phẩm;*
- TCVN 6415-2:2016 (ISO 10545-2:1995) *Phần 2: Xác định kích thước và chất lượng bề mặt;*
- TCVN 6415-3:2016 (ISO 10545-3:1995) *Phần 3: Xác định độ hút nước, độ xốp biểu kiến, khối lượng riêng tương đối và khối lượng thể tích;*
- TCVN 6415-4:2016 (ISO 10545-4:2014) *Phần 4: Xác định độ bền uốn và lực uốn gãy;*
- TCVN 6415-5:2016 (ISO 10545-5:1996) *Phần 5: Xác định độ bền va đập bằng cách đo hệ số phản hồi;*
- TCVN 6415-6:2016 (ISO 10545-6:2010) *Phần 6: Xác định độ bền mài mòn sâu đối với gạch không phủ men;*
- TCVN 6415-7:2016 (ISO 10545-7:1996) *Phần 7: Xác định độ bền mài mòn bề mặt đối với gạch phủ men;*
- TCVN 6415-8:2016 (ISO 10545-8:2014) *Phần 8: Xác định hệ số giãn nở nhiệt dài;*
- TCVN 6415-9:2016 (ISO 10545-9:2013) *Phần 9: Xác định độ bền sốc nhiệt;*
- TCVN 6415-10:2016 (ISO 10545-10:1995) *Phần 10: Xác định hệ số giãn nở ẩm;*
- TCVN 6415-11:2016 (ISO 10545-11:1994) *Phần 11: Xác định độ bền rạn men đối với gạch men;*
- TCVN 6415-12:2016 (ISO 10545-12:1995) *Phần 12: Xác định độ bền băng giá;*
- TCVN 6415-13:2016 (ISO 10545-13:1995) *Phần 13: Xác định độ bền hóa học;*
- TCVN 6415-14:2016 (ISO 10545-14:2015) *Phần 14: Xác định độ bền chống bám bẩn;*
- TCVN 6415-15:2016 (ISO 10545-15:1995) *Phần 15: Xác định độ thôi chì và cadimi của gạch phủ men;*
- TCVN 6415-16:2016 (ISO 10545-16:2010) *Phần 16: Xác định sự khác biệt nhỏ về màu;*
- TCVN 6415-17:2016 *Phần 17: Xác định hệ số ma sát;*
- TCVN 6415-18:2016 (EN 101:1991) *Phần 18: Xác định độ cứng bề mặt theo thang Mohs.*

TCVN 6415-17:2016 do Viện Vật liệu xây dựng – Bộ Xây dựng biên soạn, Bộ Xây dựng đề nghị, Tổng cục Tiêu chuẩn Đo lường Chất lượng thẩm định, Bộ Khoa học và Công nghệ công bố.



## Gạch gốm ốp, lát – Phương pháp thử –

### Phần 17: Xác định hệ số ma sát

*Ceramic floor and wall tiles – Test methods –*

*Part 17: Determination of coefficient of friction*

#### 1 Phạm vi áp dụng

Tiêu chuẩn này quy định phương pháp động và tĩnh, xác định hệ số ma sát của bề mặt gạch gốm ốp, lát phủ men và không phủ men.

#### 2 Thuật ngữ, định nghĩa

Trong tiêu chuẩn này sử dụng các thuật ngữ và định nghĩa sau:

##### 2.1

**Hệ số ma sát (Coefficient of friction)**

Tỷ số của lực tiếp tuyến với tải trọng thẳng đứng lên con trượt. Với một số phương pháp tỷ số này tương đương với tiếp tuyến của góc giữa sàn nghiêng và đường nằm ngang.

##### 2.2

**Góc tới hạn (Critical angle)**

Góc tạo bởi mặt phẳng nền và mặt phẳng sàn nghiêng, nơi người thao tác thử nghiệm bước đi trên đó để thực hiện phép thử.

#### 3 Nguyên tắc

Hệ số ma sát động được đo bằng con trượt di chuyển với tốc độ đều trên một bề mặt nằm ngang (Phương pháp A). Hệ số ma sát tĩnh được đo bằng lực cần thiết để di chuyển một con trượt từ một vị trí tĩnh trên một bề mặt nằm ngang (Phương pháp B).

Góc tới hạn động được xác định theo độ dốc điều chỉnh thích hợp của một sàn bôi trơn, nơi người thao tác thử nghiệm bước đi trên đó để thực hiện theo phép thử (Phương pháp C).

## 4 Các phương pháp thử

### 4.1 Phương pháp A: Con trượt động

Phương pháp này sử dụng thiết bị di động trên bề mặt gạch thử nghiệm. Sử dụng đế ma sát bằng cao su 4S dưới một tải trọng cố định để đo hệ số ma sát khô và ướt.

Phụ lục A mô tả chi tiết cách tiến hành theo phương pháp này.

CHÚ THÍCH: Có thể áp dụng phương pháp này trong phòng thí nghiệm hoặc trên nền thực tế.

### 4.2 Phương pháp B: Con trượt tĩnh

Phương pháp này sử dụng cụm con trượt được bịt cao su 4S làm bề mặt tiếp xúc.

Đồng hồ đo lực kéo được sử dụng để xác định lực nằm ngang tối đa cần thiết để khởi động sự dịch chuyển giữa con trượt và bề mặt gạch ở cả điều kiện khô và ướt.

Phụ lục B mô tả chi tiết cách tiến hành theo phương pháp này.

CHÚ THÍCH: Có thể áp dụng phương pháp này trong phòng thí nghiệm hoặc trên nền thực tế.

### 4.3 Phương pháp C: Sàn nghiêng

Một người ở tư thế đứng thẳng đi lại trên một tấm sàn thử nghiệm gạch gồm ốp, lát có kích thước (1000 × 500) mm. Độ dốc diện tích thử nghiệm được tăng đều từ phương nằm ngang cho đến khi đạt một góc mà người đứng thử nghiệm khó có thể di chuyển. Diện tích thử nghiệm được bôi một lớp dầu. Góc nghiêng của tấm sàn thử nghiệm gạch được xác định.

Phụ lục C mô tả chi tiết cách tiến hành theo phương pháp này.

## 5 Mẫu thử

Sử dụng viên gạch khô, sạch và đại diện, với số lượng thích hợp cho từng phương pháp thử.

## 6 Cách tiến hành

Quy trình thực hiện phép thử trong từng phụ lục tương ứng.

Đối với Phương pháp A (4.1) và B (4.2) cần xác định hệ số ma sát khô và ướt.

Phương pháp C (4.3) cần xác định góc tới hạn với dầu bôi trơn.

## 7 Báo cáo thử nghiệm

Trong báo cáo thử nghiệm bao gồm ít nhất các thông tin sau:

- a) viện dẫn tiêu chuẩn này;
- b) mô tả mẫu thử;

- c) phương pháp thử nghiệm;
- d) hệ số ma sát động khô và ướt trung bình, đối với Phương pháp A;
- e) hệ số ma sát tĩnh khô và ướt trung bình, đối với Phương pháp B;
- f) góc tới hạn trung bình, đối với Phương pháp C.

**Phụ lục A**  
(quy định)

**Phương pháp A – Con trượt động**

**A.1 Thiết bị và vật liệu**

**A.1.1 Thiết bị, dụng cụ**

**A.1.1.1 Thiết bị,** với cơ cấu thể hiện trên các Hình A.1 và Hình A.2. Thiết bị gồm khung có bánh xe tự động, chạy với vận tốc 17 mm/s. Con trượt cao su 4S đường kính 9 mm được gắn với một trục cho phép di động thẳng đứng phù hợp với các thay đổi của nền nhà. Quả cân khối lượng 200 g, tạo một lực thẳng đứng đều. Cụm con trượt/quả cân được treo bằng hai lò xo lá song song có độ võng do sức kéo ma sát của con trượt đã gia tải được đo bằng một máy biến năng trực tuyến có độ nhạy 800 mV/V/mm và độ chính xác 0,3 %. Công suất máy biến năng được hiển thị trực tiếp trên đồng hồ chỉ thị ma sát (COF), được gắn vào máy ghi biểu đồ hoặc được tích hợp điện tử để đo giá trị hệ số ma sát (COF) trung bình trên đường thử.

**A.1.1.2 Tủ sấy,** làm việc ở nhiệt độ  $(110 \pm 5) ^\circ\text{C}$ .

**A.1.2 Vật liệu**

**A.1.2.1 Giấy carbua silic,** cỡ hạt 400; Vải ráp loại FF.

**A.1.2.2 Chổi phủi bụi (lông mềm).**

**A.1.2.3 Nước cất hoặc nước khử ion.**

**A.1.2.4 Chất thấm ướt.**

**A.1.2.5 Bình phun bơm tay.**

**A.1.2.6 Dung dịch tẩy rửa nhẹ.**

**A.1.2.7 Khăn, bọt biển hoặc giấy thấm.**

**A.1.2.8 Cao su 4S, độ cứng IRD  $96 \pm 2$ .**

**A.1.2.9 Dao để cắt các con trượt.**

**A.1.2.10 Keo dán.**

**A.2 Mẫu thử**

Số lượng mẫu thử cần đủ để tạo một lối đi rộng 1 m. Đặt các viên gạch cạnh sát nhau càng tốt (khít mạch) để tạo một lối đi thử nghiệm bằng phẳng. Rửa kỹ các viên gạch bằng dung dịch tẩy rửa nhẹ và làm khô trước khi đặt vào thiết bị thử.

### A.3 Cách tiến hành

#### A.3.1 Chuẩn bị con trượt

Cắt một con trượt đường kính 9 mm từ tấm cao su 4S và dùng keo gắn vào giá đỡ con trượt, đặt tờ giấy carbua silic cỡ hạt 400 lên một mặt phẳng rồi sát nhẹ các con trượt cho đến khi hết sạch các hạt bóng. Tiếp theo gỡ nhẹ giá đỡ con trượt và cọ sát lại bề mặt con trượt để tạo một góc nhỏ (khoảng 12 °) từ phương nằm ngang tại một mép. Khi giá đỡ được dựng đứng thì ít nhất một nửa diện tích bề mặt con trượt sẽ nằm ngang nhưng diện tích còn lại sẽ xiên góc để có một cạnh cao tối đa 1 mm (Hình A.3).

#### A.3.2 Hiệu chuẩn thiết bị

Chỉnh đồng hồ biến năng trực tuyến về zero mà không cần dùng lực tiếp tuyến. Sau đó đặt đồng hồ cân bằng, bằng cách treo một tải trọng hiệu chuẩn bằng tải trọng thẳng đứng (200 g) lên con trượt và hướng theo lực ma sát (Hình A.1).

#### A.3.3 Cách tiến hành (Phương pháp khô)

Rửa sạch rồi làm khô từng viên gạch thử. Xếp các viên gạch liền nhau theo điều A.2. Chải sạch các mảnh vụn.

Sau khi lồng cụm con trượt vào thiết bị thì bật cơ cấu dẫn động để thiết bị chạy 1 m trên bề mặt thử nghiệm. Phải tác động theo chiều ngang hai hướng riêng rẽ, lau con trượt bằng vải ráp trước mỗi lần đo.

Ghi lại các giá trị hệ số ma sát (COF) trên đồng hồ đo ít nhất 3 lần dọc theo đường thử hoặc thu nhận vết dọc theo đường thử bằng một máy ghi biểu đồ.

#### A.3.4 Cách tiến hành (Phương pháp ướt)

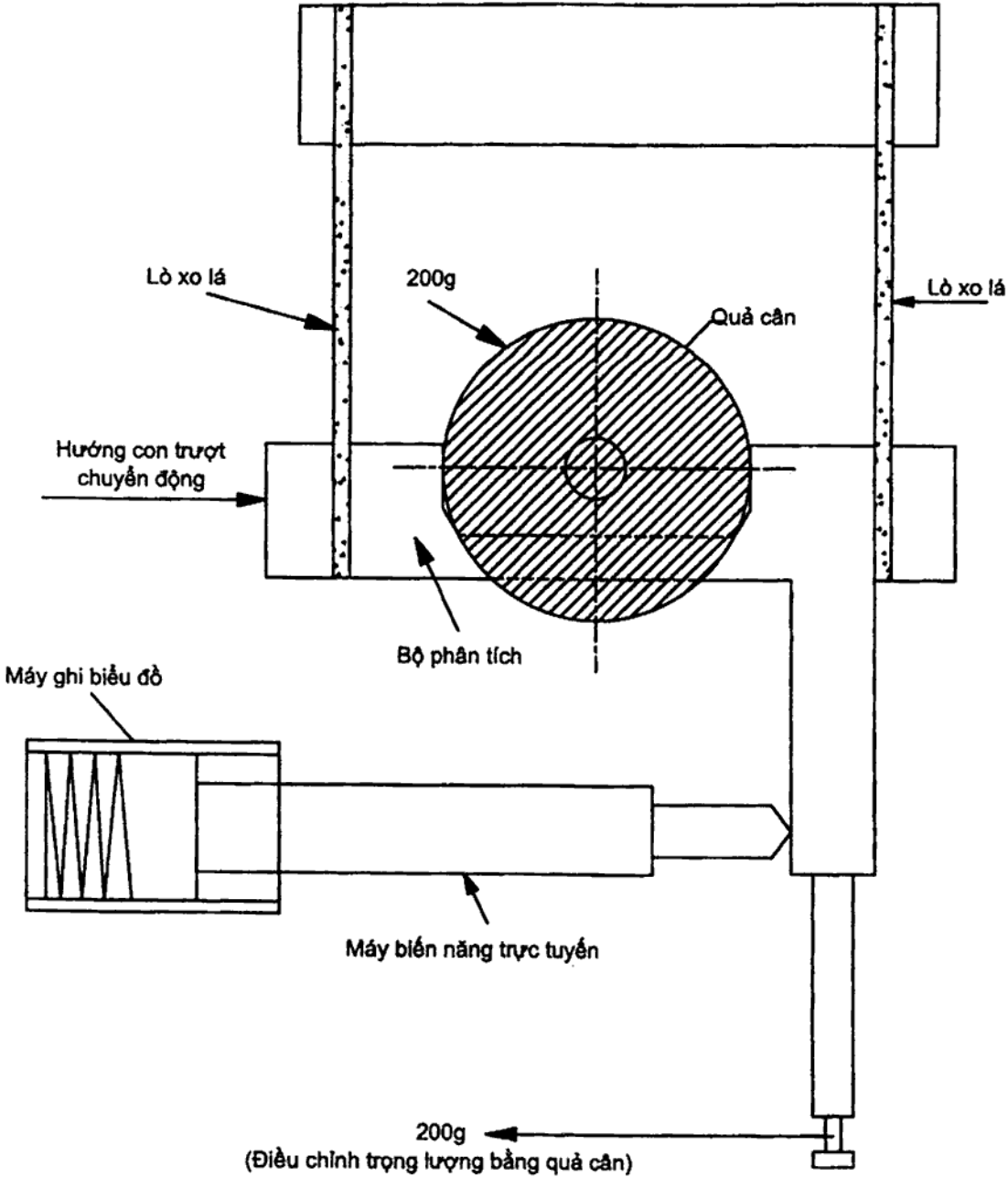
Lặp lại cách tiến hành (A.3.3), nhưng trước hết phải làm ướt bề mặt bằng một dung dịch gồm nước và chất thấm ướt (3 giọt chất thấm ướt trong 250 mL nước cất) và thử lặp lại trên bề mặt ướt.

### A.4 Biểu thị kết quả

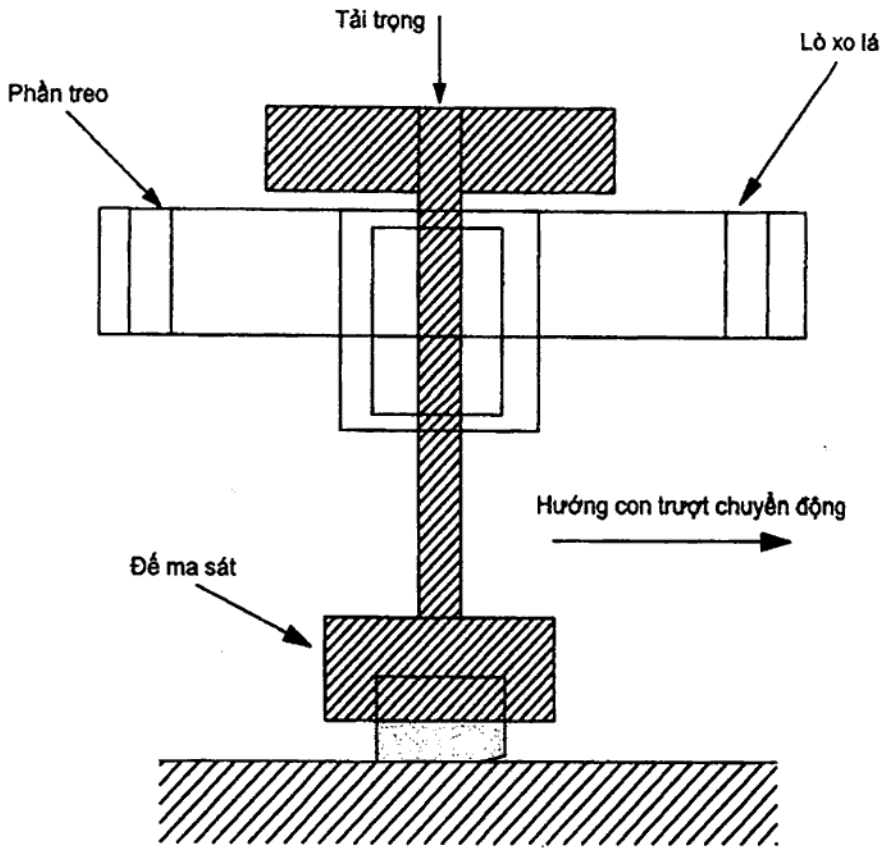
Nếu đã ghi các giá trị ở đồng hồ đo thì tính hệ số ma sát (COF) trung bình cho từng lần chạy và hệ số ma sát (COF) trung bình của cả hai lần chạy.

Nếu máy ghi biểu đồ đã vẽ đường hành trình thì tính hệ số ma sát (COF) trung bình cho từng lần chạy và hệ số ma sát (COF) trung bình của cả hai lần chạy.

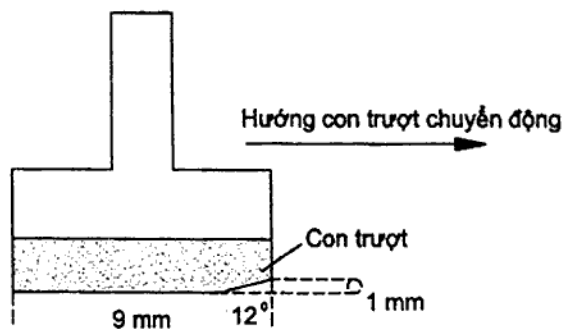
Báo cáo cả hệ số ma sát (COF) trung bình ướt và khô của mỗi hành trình thử riêng rẽ, cũng như hệ số ma sát (COF) trung bình ướt và khô của tất cả các hành trình.



Hình A.1 – Mô tả cơ cấu thiết bị



Hình A.2 – Mô tả sự chuyển động của con trượt



Hình A.3 – Hướng con trượt chuyển động

**Phụ lục B**  
(quy định)

**Phương pháp B – Con trượt tĩnh**

**B.1 Thiết bị và vật liệu**

**B.1.1 Thiết bị, dụng cụ**

Hệ thống đo lực cần thiết để khởi động con trượt trên bề mặt viên gạch thử nghiệm (Hình B.1).

B.1.1.1 Đồng hồ đo lực kéo, loại nằm ngang, có khả năng đo mức gia tải 0,25 kg.

B.1.1.2 Quả cân 4,5 kg.

B.1.1.3 Cao su 4S, độ cứng IRD  $96 \pm 2$ .

B.1.1.4 Cụm con trượt, bao gồm một mảnh cao su 4S kích thước (75 × 75 × 3) mm gắn với một mảnh gỗ dán kích thước (200 × 200 × 20) mm có lỗ đinh khuy đóng ở mép để lắp đồng hồ đo lực.

B.1.1.5 Bề mặt làm việc bằng phẳng, để thí nghiệm tại phòng thí nghiệm, với điểm dừng có độ nghiêng thấp để gạch không trượt.

B.1.1.6 Tủ sấy, có bộ phận điều khiển và khống chế nhiệt độ đến  $(110 \pm 5) ^\circ\text{C}$ .

**B.1.2 Vật liệu**

B.1.2.1 Kính nổi, dày 25 mm, hai mảnh, mảnh từ (150 × 150) mm trở lên và mảnh (100 × 100) mm.

B.1.2.2 Bột carbua silic, cỡ hạt 200.

B.1.2.3 Giấy carbua silic, cỡ hạt 400 ướt/khô; vải ráp loại FF.

B.1.2.4 Chổi phủ bụi (lông mềm).

B.1.2.5 Nước cất hoặc nước khử ion.

B.1.2.6 Chất thấm ướt.

B.1.2.7 Bình phun bơm tay.

B.1.2.8 Dung dịch tẩy rửa nhẹ.

B.1.2.9 Khăn, bọt biển hoặc giấy thấm.

**B.2 Mẫu thử**

Các mẫu thử cần có diện tích bằng hoặc lớn hơn (100 × 100) mm. Khi thử những viên gạch nhỏ thì phải ghép chúng sát nhau thành một bề mặt phù hợp. Rửa sạch các viên gạch bằng dung dịch tẩy rửa nhẹ, tráng nước và để khô.



### B.3 Cách tiến hành

#### B.3.1 Chuẩn bị con trượt

Đặt một mảnh giấy carbua silic cỡ hạt 400 lên trên bề mặt phẳng và sát nhẹ con trượt cao su 4S bằng cách đẩy cụm con trượt tiến lui 4 lần trong một khoảng cách 100 mm. Lặp lại theo một góc 90°. Việc chuẩn bị bề mặt mẫu thử được thực hiện theo chu trình trên. Rửa sạch các mảnh vụn. Lặp lại chu trình cho đến khi hết sạch các hạt bóng.

#### B.3.2 Chuẩn bị bề mặt hiệu chuẩn bằng thủy tinh mài

Đặt một mảnh kính lớn lên một mặt phẳng sao cho kính được cố định. Cho 2 g bột mài carbua silic và vài giọt nước lên mảnh kính. Dùng mảnh kính 100 mm làm dụng cụ mài. Mài xoay tròn cho đến khi mảnh kính mờ đồng đều trên toàn bộ bề mặt của nó. Có thể sử dụng thêm bột mài mới và nước để hoàn thành quá trình, nếu cần.

Làm sạch bề mặt (150 × 150) mm của kính mài mờ bằng dung dịch tẩy rửa, rồi để khô tự nhiên.

Đặt cụm đế lên bề mặt hiệu chuẩn đã được định vị. Chèn bề mặt hiệu chuẩn hoặc lực kế hoặc chèn cả hai khi cần, để đưa trục bu lông của cụm đế và trục của lực kế vào cùng mặt phẳng nằm ngang. Định tâm quả cân 4,5 kg lên cụm trượt. Xác định lực cần thiết để khởi động cụm trượt. Ghi lại giá trị lực đã đọc. Kéo tất cả 4 lần, mỗi lần kéo sau vuông góc với lần kéo trước.

Tính toán:

Hệ số ma sát COF được tính theo công thức sau:

$$\frac{R_d}{NW} = \text{Hệ số ma sát hiệu chuẩn (COF)} \quad (\text{B1})$$

trong đó:

$R_d$  là tổng 4 giá trị kéo ghi trên đồng hồ, tính bằng kilôgam (kg);

$N$  là số lần kéo (4);

$W$  là khối lượng cụm đế tính bằng kilôgam (kg), cộng với quả cân 4,5 kg.

Khi cao su 4S được mài tốt thì lực kéo đồng đều và cho kết quả có hệ số ma sát hiệu chuẩn COF là  $0,75 \pm 0,05$ .

Việc hiệu chuẩn phải được lặp lại trước và sau khi thử từng nhóm 3 mẫu và ghi lại kết quả. Nếu COF chênh lệch giữa các kết quả trước và sau khi thử lớn hơn  $\pm 0,5$  thì phải làm lại toàn bộ thí nghiệm. Người thao tác hiệu chuẩn thiết bị và người thao tác thử nghiệm trước và sau 3 viên gạch mẫu, cùng phải đảm bảo mức độ tin cậy cao về tính nhất quán.

## TCVN 6415-17:2016

### B.3.3 Cách tiến hành (Phương pháp khô)

Làm sạch, rửa và sấy khô từng mẫu thử. Xếp các viên mẫu liền nhau, chải sạch các mảnh vụn.

Đặt cụm đế lên bề mặt hiệu chuẩn đã được định vị. Chèn bề mặt hiệu chuẩn hoặc lực kế hoặc chèn cả hai khi cần, để đưa trục bu lông của cụm đế và trục của lực kế vào cùng mặt phẳng nằm ngang. Định tâm quả cân 4,5 kg lên cụm đế. Sử dụng lực kế, xác định lực cần thiết để khởi động cụm trượt. Ghi lại giá trị lực đã đọc trên lực kế.

Kéo 4 lần, lần kéo sau vuông góc với lần kéo trước trên từng diện tích của ba bề mặt hoặc ba mẫu thử để cuối cùng có được 12 giá trị đọc cần thiết cho việc tính hệ số ma sát tĩnh.

Ghi lại tất cả các giá trị đọc.

Kiểm tra bề mặt cao su 4S sau khi thử từng mẫu hoặc diện tích thử. Nếu bề mặt trở nên bóng hoặc có vết xước thì thực hiện lại quy trình thử theo hướng dẫn B.3.1.

### B.3.4 Cách tiến hành (Phương pháp ướt)

Lặp lại quy trình theo (B.3.3), nhưng phải làm ướt bề mặt bằng một dung dịch gồm nước và chất thấm ướt (3 giọt chất thấm ướt trong 250 mL nước cất) rồi thực hiện quy trình thử với bề mặt ướt.

## B.4 Biểu thị kết quả

Hệ số ma sát tĩnh trung bình của các bề mặt thử nghiệm, được tính như sau:

Phương pháp khô:

$$F_d = \text{giá trị trung bình } (R_d/NW) \quad (B2)$$

Phương pháp ướt:

$$F_w = \text{giá trị trung bình } (R_w/NW) \quad (B3)$$

trong đó:

$F_d$  là hệ số ma sát cho bề mặt khô;

$F_w$  là hệ số ma sát cho bề mặt ướt;

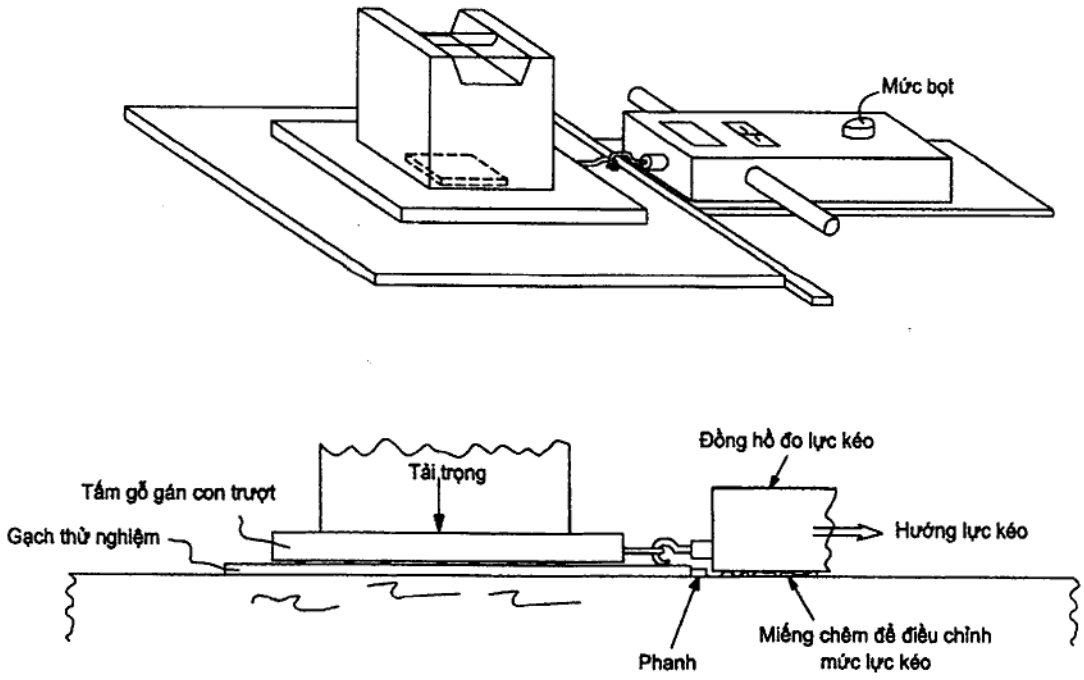
$R_d$  là tổng 4 giá trị lực kéo khô, tính bằng kilôgram (kg);

$R_w$  là tổng 4 giá trị lực kéo ướt, tính bằng kilôgram (kg);

$N$  là số lần kéo;

$W$  là tổng khối lượng cụm đế, tính bằng kilôgram (kg), cộng với quả cân 4,5 kg.

Báo cáo kết quả phải thể hiện các hệ số ma sát riêng lẻ cũng như hệ số ma sát trung bình cho cả phương pháp khô và phương pháp ướt.



Hình B.1- Mô tả phương pháp thử con trượt tĩnh

**Phụ lục C**  
(quy định)

**Phương pháp C – Sàn thao tác nghiêng**

**C.1 Thiết bị, dụng cụ**

**Sàn thao tác nghiêng có thiết bị an toàn**

Thiết bị thử nghiệm (Hình C.1) là một sàn thẳng bằng và không xoắn, rộng 600 mm, dài 2000 mm có thể điều chỉnh theo chiều dọc các độ dốc từ 0° đến 45°. Tốc độ nâng của bộ dẫn động cho tốc độ nghiêng góc của sàn thao tác đạt tối đa 1°/s, vì thế cần ít nhất 45 s để điều chỉnh góc tối đa 45°. Người thử nghiệm kiểm soát hành trình nâng liên tục theo từng 0,5°. Đồng hồ đo góc gắn trên dụng cụ thử nghiệm cho biết độ nghiêng của sàn so với mặt phẳng nằm ngang, chính xác đến  $(0,5 \pm 0,2)^\circ$ .

Để an toàn cho người thử nghiệm, bố trí lan can dọc theo các cạnh của thiết bị thử nghiệm. Ngoài ra, người thử nghiệm sẽ được bảo vệ không bị rơi bằng một thiết bị an toàn, cho phép đi lại tự do trên diện tích thử nghiệm.

CHÚ THÍCH: Chi tiết về thử nghiệm theo phương pháp sàn thao tác nghiêng, tham khảo DIN 51130.

**C.2 Mẫu thử**

Cần có đủ gạch đại diện, đảm bảo khô sạch để phủ kín diện tích bề mặt thử nghiệm, kích thước (1000 × 500) mm.

**C.3 Diện tích thử nghiệm**

Kích thước thử nghiệm khoảng (1000 × 500) mm, mẫu gạch được lát trên sàn thao tác chắc chắn và không xoắn.

Đối với bề mặt mẫu thử có profile hoặc kết cấu định hướng thì phải lát chúng trên sàn thao tác theo hướng vuông góc của profile hoặc kết cấu đó.

Đối với bề mặt mẫu thử hình chữ nhật không có profile hoặc kết cấu định hướng thì phải lát chúng trên sàn thao tác sao cho cạnh dài nhất dọc theo hướng bước đi. Các mạch giữa các viên mẫu phải được bít đầy bằng vữa gồm một phần xi măng và ba phần cốt liệu. Đối với gạch nhóm B theo TCVN 7321 thì phải dùng cỡ hạt cốt liệu từ 0 đến 0,05 mm. Đối với gạch nhóm A theo TCVN 7321 thì phải dùng cỡ hạt cốt liệu từ 0 đến 1 mm. Chiều rộng mạch được quy định trong Bảng C.1. Bề mặt thử nghiệm phải đảm bảo sạch, khô và không có khuyết tật.

**C.4 Người thao tác**

Cần hai người có dáng đi bình thường để thực hiện thử nghiệm.

### C.5 Giày thử nghiệm

Những người thử nghiệm đi giày bảo hộ có đế làm bằng cao su nitrin, có độ cứng Shore A  $73 \pm 5$  theo ISO 868, có kiểu dáng đi tương tự Hình C.2.

### C.6 Chất bôi trơn

Sử dụng dầu động cơ SAE, độ nhớt 10W30 để bôi trơn. Dầu phải được bảo quản trong bình kín để tránh thay đổi độ nhớt.

### C.7 Cách tiến hành

Giày dép, chất bôi trơn và mẫu gạch thử nghiệm đều được đặt trong phòng thí nghiệm có nhiệt độ  $(27 \pm 2) ^\circ\text{C}$ .

Trước khi thử, quét đều  $(100 \pm 1)$  mL dầu lên bề mặt nền thử nghiệm. Để giày thí nghiệm cứng phải được quét loại dầu đó.

Người thử nghiệm theo tư thế thẳng đứng, hướng mặt về phía xuống dốc, đi tiến đi lui trên bề mặt thử nghiệm với các bước dài bằng nửa chiếc giày. Bề mặt thử nghiệm phải nghiêng so với mặt phẳng ngang ở tốc độ xấp xỉ 1 %/s. Góc giới hạn mà người thử nghiệm có khả năng bước an toàn (góc tới hạn) sẽ được xác định bằng cách lặp đi lặp lại việc tăng giảm xung quanh góc tới hạn này.

Góc tới hạn của bề mặt thử nghiệm, bắt đầu từ mặt phẳng ngang, được xác định ba lần.

Chất bôi trơn phải được quét đều lên bề mặt thử nghiệm trước khi tiến hành các bước đi thử nghiệm lần hai và lần ba.

Người thử nghiệm thứ hai lặp lại đúng quy trình thử nghiệm mô tả trên.

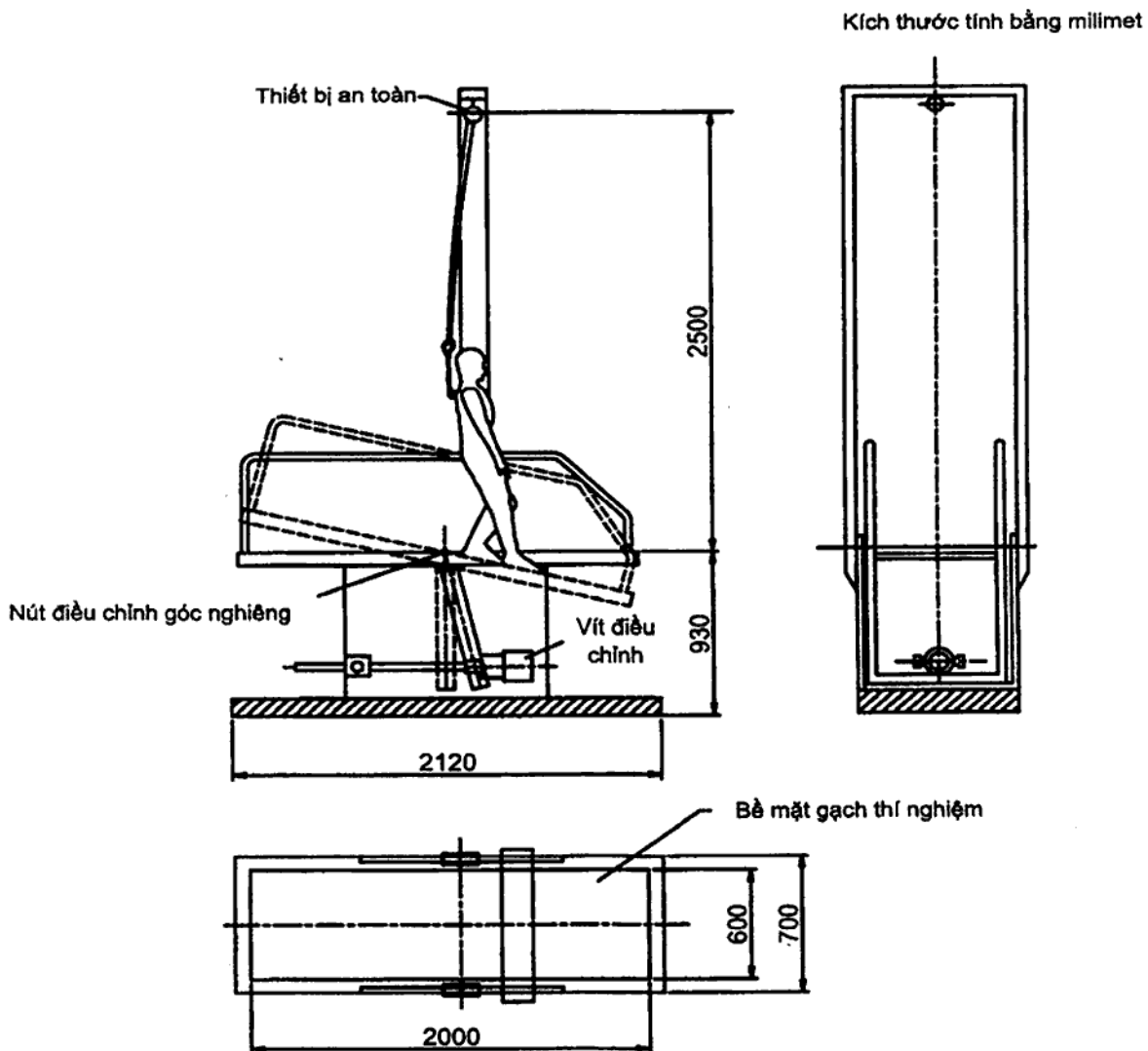
### C.8 Biểu thị kết quả

Tính giá trị trung bình từ tổng các góc tới hạn mà hai người thử nghiệm đạt, ghi báo cáo kết quả trên. Đồng thời, góc tới hạn của từng lần thử riêng lẻ nêu trong C.7 cũng phải được báo cáo.

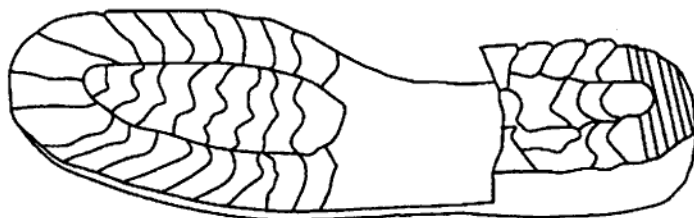
**Bảng C.1 – Chiều rộng mạch của diện tích thử nghiệm**

Kích thước tính bằng milimét

Nhóm gạch	Kích thước gạch	Chiều rộng mạch
A	Tất cả các kích thước	8
B	< 100 × 100	2
	100 × 100	3
	150 × 100	3
	100 × 200	3
	200 × 200	3
	Gạch có ít nhất một cạnh dài hơn 200	5



Hình C.1 – Máy thử nghiệm (sàn nghiêng) kèm thiết bị an toàn



**TCVN**

**TIÊU CHUẨN QUỐC GIA**

**TCVN 6415-18:2016**

Xuất bản lần 3

**GẠCH GÓM ÓP, LÁT – PHƯƠNG PHÁP THỬ  
PHẦN 18: XÁC ĐỊNH ĐỘ CỨNG BỀ MẶT  
THEO THANG MOHS**

*Ceramic floor and wall tiles – Test method –*

*Part 18: Determination of scratch hardness of surface according to Mohs' scale*

**HÀ NỘI - 2016**

**Lời nói đầu**

**TCVN 6415-18:2016** thay thế TCVN 6415-18:2005.

**TCVN 6415-18:2016** tương đương EN 101:1991.

Bộ tiêu chuẩn TCVN 6415-1+18:2016 *Gạch gốm ốp, lát – Phương pháp thử*, bao gồm các phần sau:

- TCVN 6415-1:2016 (ISO 10545-1:2014) *Phần 1: Lấy mẫu và nghiệm thu sản phẩm;*
- TCVN 6415-2:2016 (ISO 10545-2:1995) *Phần 2: Xác định kích thước và chất lượng bề mặt;*
- TCVN 6415-3:2016 (ISO 10545-3:1995) *Phần 3: Xác định độ hút nước, độ xốp biểu kiến, khối lượng riêng tương đối và khối lượng thể tích;*
- TCVN 6415-4:2016 (ISO 10545-4:2014) *Phần 4: Xác định độ bền uốn và lực uốn gãy;*
- TCVN 6415-5:2016 (ISO 10545-5:1996) *Phần 5: Xác định độ bền va đập bằng cách đo hệ số phản hồi;*
- TCVN 6415-6:2016 (ISO 10545-6:2010) *Phần 6: Xác định độ bền mài mòn sâu đối với gạch không phủ men;*
- TCVN 6415-7:2016 (ISO 10545-7:1996) *Phần 7: Xác định độ bền mài mòn bề mặt đối với gạch phủ men;*
- TCVN 6415-8:2016 (ISO 10545-8:2014) *Phần 8: Xác định hệ số giãn nở nhiệt dài;*
- TCVN 6415-9:2016 (ISO 10545-9:2013) *Phần 9: Xác định độ bền sốc nhiệt;*
- TCVN 6415-10:2016 (ISO 10545-10:1995) *Phần 10: Xác định hệ số giãn nở ẩm;*
- TCVN 6415-11:2016 (ISO 10545-11:1994) *Phần 11: Xác định độ bền rạn men đối với gạch men;*
- TCVN 6415-12:2016 (ISO 10545-12:1995) *Phần 12: Xác định độ bền băng giá;*
- TCVN 6415-13:2016 (ISO 10545-13:1995) *Phần 13: Xác định độ bền hóa học;*
- TCVN 6415-14:2016 (ISO 10545-14:2015) *Phần 14: Xác định độ bền chống bám bẩn;*
- TCVN 6415-15:2016 (ISO 10545-15:1995) *Phần 15: Xác định độ thôi chì và cadimi của gạch phủ men;*
- TCVN 6415-16:2016 (ISO 10545-16:2010) *Phần 16: Xác định sự khác biệt nhỏ về màu;*
- TCVN 6415-17:2016 *Phần 17: Xác định hệ số ma sát;*
- TCVN 6415-18:2016 (EN 101:1991) *Phần 18: Xác định độ cứng bề mặt theo thang Mohs.*

**TCVN 6415-18:2016** do Viện Vật liệu xây dựng – Bộ Xây dựng biên soạn, Bộ Xây dựng đề nghị, Tổng cục Tiêu chuẩn Đo lường Chất lượng thẩm định, Bộ Khoa học và Công nghệ công bố.



## Gạch gốm ốp, lát – Phương pháp thử –

### Phần 18: Xác định độ cứng bề mặt theo thang Mohs

*Ceramic floor and wall tiles – Test methods –*

*Part 18: Determination of scratch hardness of surface according to Mohs scale*

#### 1 Phạm vi áp dụng

Tiêu chuẩn này quy định phương pháp xác định độ cứng vạch bề mặt theo thang Mohs cho các loại gạch gốm ốp, lát phủ men hoặc không phủ men.

#### 2 Nguyên tắc

Việc xác định độ cứng vạch bề mặt theo thang Mohs được tiến hành bằng cách dùng tay vạch những khoáng chuẩn lên bề mặt của viên gạch.

#### 3 Khoáng chuẩn

	Độ cứng thang Mohs
Talc (talc)	1
Thạch cao (gypsum)	2
Canxit (calcite)	3
Fluorit (fluorspar)	4
Apatit (apatite)	5
Trùng thạch (felspar)	6
Thạch anh (quartz)	7
Topaz (topaz)	8
Corun (corundum)	9
Kim cương (diamond)	10

#### 4 Mẫu thử

Chuẩn bị ít nhất 3 viên gạch nguyên.

#### 5 Cách tiến hành

Đặt mẫu thử lên bề mặt phẳng chắc chắn, mặt men hoặc mặt chính quay lên.

## **TCVN 6415-18:2016**

Dùng tay vạch cạnh sắc của khoáng chuẩn lên bề mặt mẫu thử với một lực vừa phải, đều đều. Lặp lại quá trình này 4 lần với những khoáng chuẩn khác nhau (sử dụng khoáng chuẩn có độ cứng từ thấp đến cao hoặc nếu biết độ cứng sơ bộ của mẫu thử thì có thể loại bớt phép thử đối với khoáng chuẩn có độ cứng thấp và thử ngay vào khoáng chuẩn có độ cứng gần với mẫu thử) cho đến khi phát hiện bề mặt mẫu có vết xước thì dừng lại kiểm tra bằng mắt thường hoặc sử dụng kính mắt đảm bảo thị lực.

Đối với từng viên gạch, ghi lại độ cứng cao nhất theo thang Mohs của khoáng chuẩn đã vạch được (mỗi viên không nhiều hơn 1 vết xước trên bề mặt).

Trường hợp bề mặt của viên gạch có độ cứng thay đổi thì lấy giá trị độ cứng thang Mohs thấp nhất.

### **6 Báo cáo thử nghiệm**

Trong báo cáo thử nghiệm bao gồm ít nhất các thông tin sau:

- a) viện dẫn tiêu chuẩn này;
  - b) mô tả các viên gạch;
  - c) độ cứng theo thang Mohs của từng viên gạch .
-